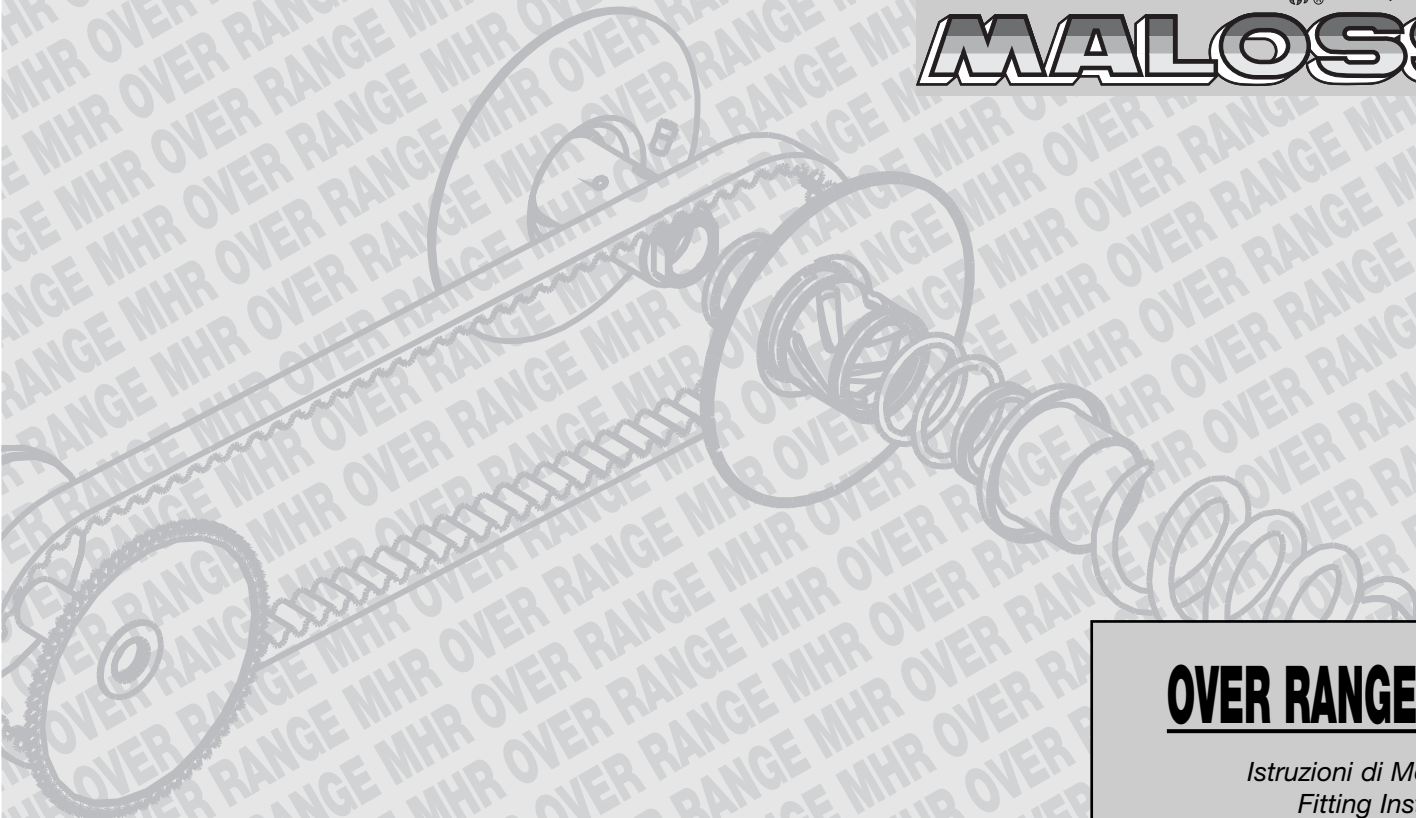




MALOSSI



OVER RANGE MHR

Istruzioni di Montaggio
Fitting Instructions
Instructions pour le Montage
Montageanleitung
Instrucciones de Montaje

I
T
A
L
I
A
N
O

OVER RANGE é un sistema di trasmissione di potenza integrale, costituito principalmente da un cambio di velocità continuo e automatico dotato di grandi capacità di utilizzo con una speciale messa a punto. Con Over Range i tecnici della Malossi hanno raggiunto l'obiettivo di sfruttare al massimo la curva di potenza dei motori preparati gara. Per ottenere questo risultato é stato necessario concepire ex-novo tutti i componenti fondamentali della trasmissione di potenza: solo pochissimi elementi secondari sono comuni a quelli costruiti precedentemente dalla Malossi.

Over Range é stato studiato per mantenere in fase di accelerazione e di velocità piena il motore nel regime di rotazione di potenza massima. Over Range esprime la sua prestazione massima quando viene completato con la frizione Racing Malossi Delta Clutch, capace di ben 36 regolazioni e dalla campana frizione Malossi Safety Clutch Belt o Wing Clutch Bell; queste ultime sono equilibrate e rinforzate (anti scoppio), studiate per le alte velocità di rotazione. Sottolineiamo che Wing Clutch Bell é rinforzata con un anello di acciaio alettato studiato anche per la dissipazione del calore. La cinghia di trasmissione trapezoidale dentellata in kevlar inserita nel kit é un componente fondamentale per il buon funzionamento del cambio di velocità sia per i materiali che la compongono, sia per le dimensioni e la forma.

E
N
G
L
I
S
H

OVER RANGE is an integral power transmission system, which consists mainly of a continuous, automatic gearbox offering many use possibilities after a special set-up.

With Over range, Malossi's technicians have achieved the aim to exploit to the maximum the power curve of race modified engines.

To obtain this result, we had to redesign all the key power transmission components, and only very few secondary components are identical to those built by Malossi in the past.

Over Range was studied to keep the engine at maximum turning power level when accelerating and running at full speed.

Over Range reaches peak performance level when completed with the Racing Malossi Delta Clutch, with as many as 36 settings, and the Malossi Safety Clutch Bell or Wing Clutch Bell.

These clutches are well balanced and reinforced (anti-explosion), and designed for high turning speeds. Wing Clutch Bell is reinforced with a finned steel ring designed also to disperse heat. The kit includes a drive timing Vee belt in Kevlar: this is an essential component to ensure gearbox efficiency, thanks to its materials, dimensions and shape.

F
R
A
N
C
A
I
S

OVER RANGE est un système de transmission de puissance intégral, se composant principalement d'un changement de vitesse continu et automatique, assurant de très hautes performances dans toutes les conditions de fonctionnement grâce à sa mise au point spéciale. Avec Over Range les techniciens Malossi ont atteint l'objectif d'exploiter au maximum la courbe de puissance des moteurs mis au point pour les compétitions. Pour obtenir ce résultat il a fallu revoir complètement la conception de tous les composants fondamentaux de la transmission de puissance : seulement quelques éléments secondaires sont les mêmes que ceux qui étaient construits précédemment par Malossi.

Over Range a été étudié pour qu'en phase d'accélération et de haute vitesse, le moteur reste au régime de rotation de puissance maximale. Over Range assure ses meilleures performances quand il est utilisé avec l'embrayage Racing Malossi Delta Clutch, à 36 réglages et la cloche d'embrayage Malossi Safety Clutch Bell ou Wing Clutch Bell : ces dernières sont équilibrées et renforcées (anti-explosion), spécialement étudiées pour les hautes vitesses de rotation. Soulignons que Wing Clutch Bell est renforcée par une bague en acier à ailettes, servant aussi à mieux dissiper la chaleur. La courroie de transmission trapezoidale dentée en kevlar faisant partie du kit est un composant fondamental pour le bon fonctionnement du changement de vitesse, tant pour les matières dont elle se compose que pour ses dimensions et sa forme.

D
E
U
T
S
C
H

OVER RANGE ist ein Kraftübertragungssystem, das hauptsächlich aus einem mechanischem, speziell eingeregeltom Automatikgetriebe grosser Einsatzfähigkeit besteht. Die Malossi-Techniker haben mit Over Range das Ziel erreicht, die Leistungskurve der für Renneinsätze entwickelten Motore aufs Maximum auszunutzen. Um dieses Resultat zu erreichen wurden alle grundsätzlichen Kraftübertragungselemente neuentwickelt und nur wenige der von Malossi früher eingesetzten Sekundärelemente übernommen. Over Range wurde dafür konzipiert den Motor in der Beschleunigungs- und Höchstgeschwindigkeitsphase bei derjenigen Drehzahl zu halten, die der maximalen Leistung entspricht. Over Range entwickelt seine optimale Leistung, wenn es zusammen mit der bis zu 36 Einstellungen fähigen Kupplung Racing Malossi Delta Clutch und mit der entsprechend ausgewuchteten und verstärkten (berstfest) Kupplungsglocke Malossi Safety Clutch Bell oder Wing Clutch Bell kombiniert wird, die speziell für hohe Drehgeschwindigkeiten entwickelt wurden. Wing Clutch Bell ist ausserdem mit einem Ring aus Rippenstahl verstärkt, der für höhere Wärmeabstrahlung sorgt. Der im Kit mitgelieferte keilförmige Zahnriemen aus Kevlar ist auf Grund seiner Form und Ausmasse sowie der qualitativ hochwertigen Materialien, aus dem er zusammengesetzt ist, ein für den einwandfreien Betrieb des Wechselgetriebes wesentlicher Bestandteil.

E
S
P
A
Ñ
O
L

OVER RANGE es un sistema de transmisión de potencia integral, constituido principalmente por un cambio de velocidad continuo y automático dotado de grandes capacidades de utilización con una puesta a punto especial. Con Over Range los técnicos de la Malossi han alcanzado el objetivo de aprovechar al máximo la curva de potencia de los motores preparados para una competencia. Para obtener este resultado es necesario concebir nuevamente todos los componentes fundamentales de la transmisión de potencia, solamente pocos elementos secundarios son comunes a aquellos construidos precedentemente por la Malossi. Over Range ha sido estudiado para mantener en fase de aceleración y de velocidad plena el motor en el régimen de rotación de potencia máxima. Over Range ofrece su prestación máxima cuando viene completado con el embrague Racing Malossi Delta Clutch, capaz de 36 regulaciones y de la campana embrague Malossi Safety Clutch Bell o Wing Clutch Bell, estas últimas están equilibradas y reforzadas (anti-explosión), estudiadas para las altas velocidades de rotación. Es necesario subrayar que Wing Clutch Bell está reforzada con un anillo de acero alettado estudiado también para la disipación del calor. La correa de transmisión trapezoidal dentellada de Kevlar incluida en el kit es un componente fundamental para el correcto funcionamiento del cambio de velocidad sea por los materiales que la componen, sea por las dimensiones y la forma.

Avvertenze: Si consiglia di tenere sotto controllo lo stato di usura della cinghia stessa e quando si dovesse sostituire si raccomanda di sostituirla con una cinghia originale Malossi dello stesso tipo altrimenti verrebbero a mancare le prestazioni ottimali che over range é in grado di esprimere.

ISTRUZIONI DI MONTAGGIO

- a) Pulire tutto lo scooter ed in particolar modo la zona esterna del Carter lato trasmissione su cui si andrà ad operare.
- b) Smontare il carter lato trasmissione avendo cura di non danneggiare o perdere le bussole di centraggio e le viti dello stesso **(Foto 1a)**.
- c) Svitare il dado di bloccaggio del variatore sull'albero motore e smontare la semipuleggia ventilata **(Foto 1b)**.
- d) Togliere completamente tutto il gruppo variatore originale **(Foto 2)** sfilandolo dall'albero motore.

Warnings: We advise you to check belt wear. When the time comes to change the belt, use an original Malossi belt of the same type, otherwise Over Range will not longer deliver its habitual towering performance.

FITTING INSTRUCTIONS

- a) Clean the whole scooter, especially the outside of the housing on the transmission side you're going to work on.
- b) Remove the casing on the drive side, taking care not to damage or lose the truing bushes and screws **(Photo 1a)**.
- c) Unscrew the securing nut of the speed variator on the crankshaft, and remove the ventilated split pulley **(Photo 1b)**.
- d) Completely remove the entire original variator unit **(Photo 2)**, withdrawing it from the crankshaft.

Remarques: Nous conseillons de toujours contrôler l'état d'usure de la courroie ; s'il faut la remplacer, nous recommandons d'utiliser une courroie d'origine Malossi du même type, autrement il ne sera pas possible d'obtenir les meilleures performances qu'Over Range peut assurer

INSTRUCTIONS POUR LE MONTAGE

- a) Nettoyez-bien tout le scooter et notamment la partie extérieure du carter côté transmission concernée par les opérations.
- b) Déposez le carter côté transmission en veillant à ne pas abimer ni perdre les douilles de centrage et les vis du carter **(Photo 1a)**.
- c) Dévissez l'écrou de blocage du variateur sur l'arbre moteur et déposer la demie-poulie ventilée **(Photo 1b)**.
- d) Enlevez complètement tout le groupe variateur d'origine **(Photo 2)** en le retirant de l'arbre moteur.

Hinweise: Es empfiehlt sich den Verschleisszustand des Riemens regelmässig zu überprüfen und bei Bedarf mit einem Malossi-Original-Riemen desselben Typs zu ersetzen, da ansonsten die optimale Leistung des Over Range nicht mehr gewährleistet werden kann.

MONTAGEANLEITUNG

- a) Den Roller in einen sauberen Zustand bringen und insbesondere die Außenoberfläche des Gehäuses auf der Getriebeseite gründlich reinigen.
- b) Das Gehäuse auf der Getriebeseite abmontieren. Achten Sie darauf, die Zentrierbuchsen und die dazugehörigen Schrauben nicht zu beschädigen oder zu verlieren **(Foto 1a)**.
- c) Die auf der Kurbelwelle befindliche Befestigungsschraube des Drehwandlers ausschrauben und die belüftete Halbriemensscheibe abmontieren **(Foto 1b)**.
- d) Die Original-Drehwandlergruppe **(Foto 2)** völlig aus der Kurbelwelle herausnehmen.

Advertencias: Se aconseja tener bajo control el estado de desgaste de la correa y cuando se la deba sustituir se recomienda sustituirla con una correa original Malossi del mismo tipo, de otro modo no se tendrán las prestaciones optimales que Over Range es capaz de ofrecer.

INSTRUCCIONES DE MONTAJE

- a) Limpiar todo el scooter y de modo particular la zona externa del cárter del lado de la transmisión, sobre la cual se trabajará.
- b) Desmontar el cárter del lado de la transmisión poniendo cuidado en no dañar o perder el aro de centrado y los tornillos del mismo **(Foto 1a)**.
- c) Desenroscar la tuerca de bloqueo del variador sobre el árbol motor y desmontar la semipolea ventilada **(Foto 1b)**.
- d) Retirar completamente todo el grupo variador original **(Foto 2)** sacándolo del árbol motor.

ATTENZIONE:

Sui motori Minarelli e Yamaha per montare il nuovo variatore con range maggiorato bisogna togliere i componenti del sistema d'avviamento elettrico presenti all'interno del carter trasmissione agendo come segue.

Svitare le due brugole che fissano la flangia di ritegno della puleggia d'avviamento togliere la puleggia stessa, ed il gruppo completo di trascinamento presenti sull'albero motore e togliere il motorino di avviamento.

- e) Smontare il gruppo trasmissione posteriore (**Foto 3a - 3b**). Smontare la frizione dal gruppo trasmissione posteriore originale facendo attenzione nello svitare il dado al pre-carico della molla (**Foto 4a - 4b**). Controllare attentamente la frizione originale, e qualora presenti un'usura eccessiva del materiale di attrito o le molle snervate, sostituirla con una frizione Malossi DELTA CLUTCH.

IMPORTANT:

To install the new wider range variator on Minarelli and Yamaha engines, you have to remove the components of the electrical starting system located inside the drive casing. Procedure. Unscrew the two socket head screws securing the restraint flange of the starting pulley, remove the pulley itself, plus the entire drive unit on the crankshaft, and remove the starting motor.

- e) Dismantle the rear drive unit (**Photo 3a-3b**). Remove the clutch from the original rear drive unit taking care when unscrewing the nut from the spring pre-loading device (**Photo 4a-4b**). Carefully check the original clutch and, if the friction material is excessively worn or if the springs yield, replace it with a Malossi DELTA CLUTCH.

ATTENTION:

Dans le cas des moteurs Minarelli et Yamaha, pour monter le nouveau variateur à section surdimensionnée, il faut retirer les composants du système de démarrage électrique situés à l'intérieur du carter de transmission. Pour le faire, opérez comme suit.

Dévissez les deux vis à six pans creux qui bloquent la bride de fixation de la poulie de démarrage, enlevez cette poulie et le groupe complet d'entraînement sur l'arbre moteur puis déposez le démarreur.

- e) Déposez le groupe de transmission arrière (**Photos 3a - 3b**). Déposez l'embrayage du groupe de transmission arrière d'origine ; quand on dévisse l'écrou, faites attention à la pré-charge du ressort (**Photos 4a - 4b**). Contrôlez-bien l'embrayage d'origine ; si la matière de friction est excessivement usurée ou que les ressorts sont énervés, remplacez-la par un embrayage Malossi DELTA CLUTCH.

ACHTUNG:

Um auf die Minarelli- und Yamaha-Motore den neuen Drehwandler mit vergrößertem Querschnitt einzubauen ist es notwendig die im Innern des Antriebsgehäuses befindlichen Bestandteile der E-Starter-Gruppe zu entfernen. Dazu wie folgt vorgehen.

Beide Sechskantschrauben zur Befestigung des Antriebsscheibe-Halteflansches lösen, die Scheibe und die ganze auf die Kurbelwelle befindliche Antriebsgruppe herausnehmen. Den Starter entfernen.

- e) Das hintere Antriebsaggregat entfernen (**Foto 3a - 3b**). Die Kupplung aus dem hinteren Original-Antriebsaggregat ausbauen und beim Ausschrauben der Mutter auf den Druck der vorgespannten Feder achten (**Foto 4a - 4b**). Die Original-Kupplung sorgfältig überprüfen und falls der Reibbelag stark verschlissen oder die Federn erlahmt sind, mit einer Malossi-Kupplung des Typs DELTA CLUTCH ersetzen.

ATENCIÓN:

Sobre los motores Minarelli y Yamaha para montar el nuevo variador con sección aumentada es necesario retirar los componentes del sistema de arranque eléctrico presentes adentro del cárter de transmisión siguiendo estas instrucciones.

Aflojar los dos tornillos Allen que fijan la brida de retención de la polea de arranque, retirar la polea y el grupo completo de arrastre presentes sobre el árbol motor y retirar el motor de arranque.

- e) Desmontar el grupo de transmisión posterior (**Foto 3a - 3b**). Desmontar el embrague del grupo de transmisión posterior original poniendo atención cuando se desenrosca la tuerca de pre-carga del muelle (**Foto 4a - 4b**). Controlar con atención el embrague original y si presenta un desgaste excesivo del material de frotamiento o los muelles gastados sustituirlo con un embrague Malossi DELTA CLUTCH.

f) **Motori Piaggio (OVER RANGE art. 6111061 e 6111062)**

- Smontare il guida molla originale (**Foto 5**), senza danneggiarlo, facendo leva con due cacciaviti fra la puleggia ed il guida molla stesso.
- g) Pulire accuratamente tutti i componenti del gruppo OVER RANGE e le eventuali parti originali con un appropriato sgrassante ed asciugarli perfettamente.
- h) Prendere la semipuleggia fissa ed inserire sulla parte filettata del mozzo la boccia di guida degli anelli di tenuta e ricoprirli di grasso al molibdeno.
- i) Prendere la semipuleggia mobile e spalmare all'interno del mozzo e nelle piste a camme una buona quantità di grasso al molibdeno.
- j) Inserire la semipuleggia mobile sulla semipuleggia fissa prestando attenzione agli anelli di tenuta.
- k) Inserire i due anelli oring nelle apposite cave del mozzo della semipuleggia mobile ed inserire i tre pernetti di guida nei relativi fori di posizione presenti sul mozzo della semipuleggia fissa.

f) **For Piaggio engines (OVER RANGE art. 6111061 and 6111062)**

- Dismantle the original spring-guide (**Photo 5**), without damaging it, using two screwdrivers for leverage between the pulley and the spring-guide.
- g) Carefully clean all parts of the OVER RANGE unit plus any original parts, using a suitable de-greasing product, and dry them perfectly.
- h) Pick up the fixed split pulley and fit the guide-bush for the seal rings on the threaded part of the hub, and apply molybdenum grease on the hub.
- i) Take the mobile split pulley and apply a generous amount of molybdenum grease inside the hub and along the cam tracks.
- j) Fit the mobile split pulley on the fixed split pulley, taking care over the seal rings.
- k) Fit the two O-rings in the cavities of the hub of the mobile split pulley and fit the three guide-pins in the relevant position holes on the hub of the fixed split pulley.

f) **Moteurs Piaggio (OVER RANGE art. 6111061 et 6111062)**

- Déposez le guide-ressort d'origine (**Photo 5**), sans l'abîmer, en exerçant une certaine pression avec deux tournevis entre la poulie et ce même guide-ressort.
- g) Nettoyez avec soin tous les composants du groupe OVER RANGE et les parties d'origine éventuelles avec un produit dégraissant approprié et essuyez-les parfaitement.
- h) Introduisez la bague de guidage des bagues d'étanchéité sur la partie filetée du moyeu de la demi-poulie fixe et enduire de graisse au molybdène.
- i) Prenez la demi-poulie mobile et enduire abondamment l'intérieur du moyeu et les pistes à cames de graisse au molybdène.
- j) Introduisez la demi-poulie mobile sur la demi-poulie fixe en faisant attention aux bagues d'étanchéité.
- k) Introduisez les deux joints toriques dans les gorges spécialement prévues à cet effet du moyeu de la demi-poulie mobile et introduisez les trois petits axes de guidage dans les trous y relatifs de position, sur le moyeu de la demi-poulie fixe.

f) **Bei den Piaggio-Motoren (OVER RANGE Art. 6111061 und 6111062)** ist wie folgt vorzugehen

- Die Original-Federführung (**Foto 5**), ohne diese zu beschädigen, ausbauen. Dazu einen leichten Druck zwischen der Scheibe und der Federführung mit Hilfe zweier Schraubenzieher ausüben.
- g) Alle Bauteile der OVER RANGE-Gruppe und die eventuell vorhandenen Original-Teile mit einem geeigneten Entfettungsmittel sorgfältig reinigen und gründlich abtrocknen.
- h) Die Führungsbuchse der Dichtringe in den geschnittenen Teil der Nabe der festen Halbriemenscheibe einfügen und mit Molybdänfett einschmieren.
- i) Eine dicke Schicht Molybdänfett im Innern der Nabe und der Nockenlaufbahnen der beweglichen Halbriemenscheibe auftragen.
- j) Die bewegliche Halbriemenscheibe in die feste Halbriemenscheibe einfügen und dabei auf die Dichtringe achten.
- k) Beide O-Ringe in die entsprechende Nut der Nabe der beweglichen Halbriemenscheibe einfügen und die drei Führungsbolzen in die entsprechenden auf die Nabe der festen Halbriemenscheibe befindlichen Bezugslöcher einfügen.

f) **En el caso de Motores Piaggio (OVER RANGE artículo 6111061 y 6111062)**

- Desmontar el guía muelle original (**Foto 5**), sin dañarlo, haciendo palanca con dos destornilladores entra la polea y el guía muelle.
- g) Limpiar esmeradamente todos los componentes del grupo OVER RANGE y las eventuales partes originales con un desengrasante apropiado y secarlos perfectamente.
- h) Cogér la semipolea fija e introducir en la parte fileteada del cubo el aro de guía de los anillos de adherencia y recubrirlo con grasa de molibdeno.
- i) Cogér la semipolea móvil y extender en el interior del cubo y en las pistas de levas una buena cantidad de grasa de molibdeno.
- j) Insertar la semipolea móvil sobre la semipolea fija prestando atención a los anillos de adherencia.
- k) Introducir los dos anillos originales en los relativas hoyos del cubo de la semipolea móvil e introducir los tres pernos de guía en los relativos orificios de posición presentes sobre el cubo de la semipolea fija.

ATTENZIONE:
Le semipulegge condotte Malossi hanno ricavate nel mozzo due serie di piste a camme che si differenziano esclusivamente per l'angolo rispetto all'asse della puleggia stessa. Premesso che per ottenere la migliore accelerazione bisogna mantenere il motore il più vicino possibile al regime di potenza massima, si consiglia di utilizzare le piste con l'angolo minore come indicato in Fig. 1 con la lettera (a).
Qualora però il vostro mezzo presenti una curva di cambiata con un calo di numero di giri del motore durante la fase di accelerazione, è possibile utilizzare le piste con angolo maggiore (b), che ritardano il momento di cambiata.

- 1) Riempire di grasso al molibdeno le 6 cave elicoidali del mozzo della semipuleggia mobile e chiudere il gruppo correttore di coppia con il guida molla facendo attenzione che le parti esterne siano completamente sgrassate.

IMPORTANT:
There are two sets of cam tracks in the hub of the Malossi driven split pulleys. The only difference between the tracks is their angle with respect to the pulley axis. To obtain the best acceleration, the engine must be maintained as near as possible to its maximum power level. You are recommended to use the tracks with a tighter angle as shown with letter (a) in Fig. 1.
If your scooter delivers a gear ratio curve with a fall off in engine revs when accelerating, you can use the wider angle tracks (b) to delay the gear change moment.

- 1) Fill the 6 helical slots of the mobile split pulley hub with grease and close the torque driver unit with spring-guide, making sure that the external parts are fully de-greased.

ATTENTION:
Les demi-poulies menées Malossi présentent deux séries de pistes à cames sur le moyeu, dont la seule différence est représentée par l'angle par rapport à l'axe de la poulie. Compte tenu que pour obtenir la meilleure accélération le moteur doit être maintenu le plus près possible du régime de puissance maxi, nous conseillons d'utiliser la piste avec angle inférieur (voir Fig. 1, lettre a).
Cependant, si la courbe de changement de vitesse de votre scooter présente une diminution du nombre de tours du moteur pendant la phase d'accélération, il est possible d'utiliser les pistes avec angle supérieur (b), qui retardent le moment du changement de vitesse.

- 1) Remplissez de graisse au molybdène les six gorges hélicoïdales du moyeu de la demi-poulie mobile et fermez le groupe modulateur de couple par le guide-ressort, en veillant à ce que les parties extérieures soient complètement dégraissées.

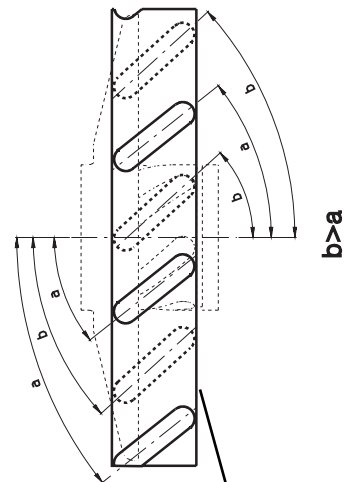
ACHTUNG:
Die Naben der Malossi Führungs-Halbriemenscheiben sind mit zwei Nockenlaufbahnen versehen, die sich ausschliesslich auf Grund des der Riemenachse gegenüberliegenden Winkels unterscheiden. Da man zur optimalen Beschleunigung den Motor so nah wie möglich an die Drehzahl halten soll, die der maximalen Leistung entspricht, ist Folgendes zu beachten: Es empfiehlt sich die Laufbahnen mit dem kleineren Winkel zu verwenden (siehe Fig. 1 Buchstabe a)).
Falls aber das Gangdiagramm Ihres Kraftrades in der Beschleunigungsphase einen Abfall der Motor-Drehzahl aufweist, so können die Laufbahnen mit dem grösseren Winkel (b) verwendet werden, die das Schaltmoment verzögern.

- 1) Die 6 schraubenförmigen Nuten der Nabe der beweglichen Halbriemenscheibe mit Molybdänfett füllen und die Sportriemenscheibe mit der Federführung schliessen. Darauf achten, dass die äusseren Teile völlig entfettet sind.

ATENCIÓN
Las semipoleas de conducción Malossi tienen en el cubo dos series de pistas de levas que se diferencian exclusivamente por el ángulo respecto al eje de la polea misma. Considerando que para obtener la mejor aceleración es necesario mantener el motor lo más cerca posible del régimen de potencia máxima: se aconseja utilizar las pistas con el ángulo menor como indicado en Fig. 1 con la letra (a).
Sin embargo, cuando su medio presente una curva de cambio con un calo del número de giros del motor durante la fase de aceleración, es posible utilizar las pistas con ángulo mayor (b) que retardan el momento de cambio.

- 1) Llenar de graso de molibdeno los 6 hoyos helicoidales del cubo de la semipolea móvil y cerrar el grupo corrector de par con el guía muelle cuidando que las partes externas estén completamente desengrasadas.

Fig. 1



- Sviluppo
- Length
- Développement
- Abwicklung
- Apertura sobre la superficie

- m) Inserire la molla sul guida molla e rimontare la frizione come in origine serrando il dado con la coppia di serraggio consigliata dalla casa costruttrice del mezzo **(Foto 6)**.
- n) Prima di montare il gruppo correttore di coppia sull'albero primario del riduttore finale, inserire la cinghia fra le due semipulegge condotte, successivamente trattenendola con le mani inserire il gruppo sull'albero sopra indicato fino a battuta **(Foto 7)**.

ATTENZIONE

Per i motori **MINARELLI E YAMAHA** é necessario abbassare con un manipolo ad aria ed una fresa la parte di nervatura presente nella zona inferiore e superiore del carter trasmissione, altrimenti entrerebbero in contatto con la nuova puleggia e la cinghia di trasmissione distruggendole (vedi Fig. 2).

- m) fit the spring on the spring-guide and re-install the clutch as before, tightening the nut to the tightening torque recommended by the hub manufacturer **(Photo 6)**.
- n) Before reinstalling the torque driver unit on the main shaft of the final reduction gear, fit the belt between the two driven split pulleys. Then, while restraining the belt with your hands, fit the unit on the small shaft shown above up to the stop point **(Photo 7)**.

IMPORTANT

For **MINARELLI AND YAMAHA** engines, you have to lower (using an air mill and a cutter) the ribbed section on the lower and upper part of the drive casing, otherwise it would come into contact with the new pulley and driving belt and damage them totally (see Fig. 2).

- m) Introduisez le ressort sur le guide-ressort et remontez l'embrayage à la position d'origine ; serrez l'écrou en respectant le couple de serrage préconisé par le constructeur du scooter **(Photo 6)**.
- n) Avant de monter le groupe modulateur de couple sur l'arbre primaire du réducteur final, introduisez la courroie entre les deux demi-poulies menées puis, tout en la retenant avec les mains, introduisez le groupe sur l'arbre ci-dessus jusqu'à ce qu'il soit en butée **(Photo 7)**.

ATTENTION

Dans le cas des moteurs **MINARELLI** et **YAMAHA**, il faut baisser par une fraise à air les bourrelets de la partie inférieure et supérieure du carter, autrement elles entreraient en contact avec la nouvelle poulie et la courroie de transmission et finiraient par les détruire (voir Fig. 2).

- m) Die Feder in die Federführung einfügen und die Kupplung wieder einbauen. Die Mutter entsprechend dem vom Hersteller des Krafttrades empfohlenen Anzugs-Drehmoment festziehen **(Foto 6)**.
- n) Bevor die Sportriemenscheibe an die Primärwelle des Endgetriebes montiert wird, den Riemen zwischen den beiden Führungs-Halbriemenscheiben einfügen, mit den Händen festhalten und die Gruppe in die oben aufgeführte Welle bis zum Endanschlag einbauen **(Foto 7)**

ACHTUNG:

Bei den **MINARELLI-** und **YAMAHA-Motoren** ist es notwendig die im unteren und oberen Teil des Antriebsgehäuses vorhandene Rippe mit einem Stabschleifer abzuschleifen, da sie ansonsten mit der neuen Riemenscheibe und dem Antriebsriemen in Berührung kommt und diese beschädigen würde (siehe Fig. 2).

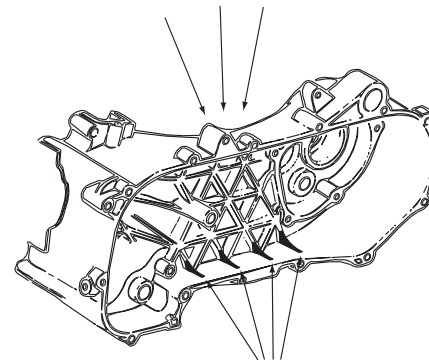
- m) Introducir el muelle en el guía muelle y volver a montar el embrague como en origen ajustando la tuerca con el par de cierre aconsejado por la casa constructora del medio **(Foto 6)**.
- n) Antes de montar el grupo corrector de par sobre el árbol primario del reductor final, introducir la correa entre las dos semipoleas de conducción, luego, teniéndola con las manos, introducir el grupo en el árbol indicado arriba hasta el tope **(Foto 7)**.

ATENCIÓN:

Para los motores **MINARELLI Y YAMAHA** es necesario bajar con una pieza de mano de aire y una fresa la parte de nervadura presente en la zona inferior y superior del cárter de transmisión, de otra manera entrarían en contacto con la nueva polea y con la correa de transmisión destruyéndolas (ver Fig. 2).

Fig. 2

**MINARELLI
YAMAHA**



- Ribassare e arrotondare le nervature, superiori ed inferiori, all'interno del carter di trasmissione
- Lower and round off the upper and lower ribs inside the drive casing
- Baisser et arrondir les bourrelets supérieurs et inférieurs à l'intérieur du carter de transmission.
- Die oberen und unteren Rippen im Innern des Antriebsgehäuses abschleifen und abrunden.
- Rebajar y redondear las nervaduras superiores e inferiores en el interior del cárter de transmisión

Bisogna poi raccordare per bene le parti rimanenti delle nervature per evitare qualsiasi possibilità di danneggiare la cinghia durante il funzionamento del motore.
A questo punto pulire accuratamente tutto il carter da trucioli di lavorazione e quant'altro vi sia, ed iniziare la fase di rimontaggio.

- o) Controllare la campana frizione originale, che sia già rinforzata e che non presenti nessun tipo di usura o difetto altrimenti sostituirla con la campana Malossi SAFETY CLUTCH BELL o WING CLUTCH BELL
- p) Inserire la campana frizione sull'albero primario del riduttore finale e serrare il dado secondo le indicazioni fornite dalla casa costruttrice del veicolo.

ATTENZIONE art. 6112811 per Motori Minarelli Yamaha (Fig. 3)

Nei gruppi Over Range Minarelli-Yamaha bisogna inserire dei distanziali fra il cuscinetto e la battuta della campana frizione.
Normalmente é sufficiente utilizzare il distanziali (1) di spessore 2 mm per garantire la libera rotazione fra campana frizione e frizione.

Next, firmly join the remaining parts of the ribs to prevent the belt being damaged in any way while the motor is operating.
At this point, carefully clean any machining chips off the casing and begin re-installing.

- o) Check the original clutch bell, making sure it is already reinforced, does not show any signs of wear or faults, otherwise replace it with a Malossi SAFETY CLUTCH BELL or WING CLUTCH BELL.
- p) Fit the clutch bell on the main shaft of the final reduction gear and tighten the nut, according to the instructions supplied by the vehicle manufacturer.

IMPORTANT art. 6112811 for Minarelli and Yamaha Engines (Fig. 3)

In the Minarelli-Yamaha Over Range units, spacers must be fitted between the bearing and the clutch bell stop point.
2mm thick spacers (1) are usually sufficient to ensure smooth rotation between clutch bell and clutch.

Raccordez-bien les parties restantes des bourellets afin d'éviter toute possibilité que la courroie s'abîme pendant le fonctionnement du moteur.
À ce point-ci nettoyez-bien tout le carter, enlevez les copeaux et tous les résidus du travail et commencez la phase de repose.

- o) Contrôlez la cloche d'embrayage d'origine ; assurez-vous qu'elle est déjà renforcée et qu'elle ne présente aucun type d'usure ou de défaut, en cas contraire remplacez-la par la cloche d'embrayage Malossi SAFETY CLUTCH BELL ou WING CLUTCH BELL.
- p) Introduisez la cloche d'embrayage sur l'arbre primaire du réducteur final et serrez l'écrou en respectant les indications fournies par le constructeur du véhicule.

ATTENTION art. 6112811 pour les Moteurs Minarelli Yamaha (Fig. 3)

Dans les groupes Over Range Minarelli-Yamaha, vous devez introduire des entretoises entre le roulement et la butée de la cloche d'embrayage.
Normalement il suffit d'utiliser les entretoises (1) de 2 mm d'épaisseur pour assurer la rotation sans entraves entre la cloche d'embrayage et l'embrayage.

Anschließend die restlichen Teile der Rippe gut anschliessen, um jegliche Beschädigung des Riemens während des Motorbetriebs zu vermeiden.
Das gesamte Gehäuse sorgfältig von Spänen und evtl. Ablagerungen reinigen und mit dem Wiedereinbau beginnen.

- o) Die Original-Kupplungsglocke überprüfen und sicherstellen, dass sie bereits verstärkt ist und keinen Verschleiss oder Defekt aufweist. Andernfalls mit der Glocke Malossi SAFETY CLUTCH BELL oder WING CLUTCH BELL ersetzen.
- p) Die Kupplungsglocke in die Primärwelle des Endgetriebes einfügen und die Mutter entsprechend dem vom Hersteller des Krafrades empfohlenen Anzugs-Drehmoment festziehen.

ACHTUNG Art. 6112811 für Minarelli- und Yamaha-Motore (Fig. 3)

In den Gruppen Over Range Minarelli-Yamaha muss man ein Distanzstück zwischen dem Lager und dem Anschlag der Kupplungsglocke einfügen.
Normalerweise genügt es Distanzstücke (1) mit 2 mm Dicke zu verwenden, um die freie Drehung zwischen Kupplungsglocke und Kupplung zu gewährleisten.

Es necesario también empalmar muy bien las partes restantes de las nervaduras para evitar cualquier posibilidad de dañar la correa durante el funcionamiento del motor.
Luego, limpiar esmeradamente todo el cárter sacando las virutas y cualquier otra cosa que se encuentre, e iniciar la fase de montaje.

- o) Controlar la campana de embrague original, que esté ya reforzada y que no presente ningún tipo de desgaste o defecto; de otro modo sustituirla con la campana Malossi SAFETY CLUTCH BELL o WING CLUTCH BELL.
- p) Introducir la campana de embrague en el árbol primario del reductor final y ajustar la tuerca según las indicaciones suministradas por la casa constructora del vehículo.

ATENCIÓN artículo 6112811 para Motores Minarelli Yamaha (Fig. 3)

En los grupos Over Range Minarelli-Yamaha es necesario introducir espaciadores entre el cojinete y el tope de la campana de embrague.
Normalmente es suficiente utilizar espaciadores (1) de espesor 2 mm. para garantizar la libre rotación entre campana de embrague y embrague.

Qualora però non fosse sufficiente lo spessore da 2 mm, é presente nella confezione un rasamento da 0,5 mm (2) da inserire come ulteriore distanziale. Inserire la campana frizione (3) e serrare il nuovo gruppo con il dado (4) seguendo le indicazioni sulle coppie di serraggio indicate dalla casa costruttrice del veicolo.

ATTENZIONE art. 6112812 per Motori Minarelli e Yamaha (Fig. 3)

Nei gruppi Over Range Minarelli-Yamaha bisogna inserire il distanziale (2) di spessore 0,5 mm fra il cuscinetto e la battuta della campana frizione, per garantire la libera rotazione fra campana e frizione.

Inserire la campana frizione (3) e serrare il nuovo gruppo con il dado (4) seguendo le indicazioni sulle coppie di serraggio indicate dalla casa costruttrice del veicolo.

However, if a thickness of 2 mm is insufficient, the kit includes an 0.5 mm shim (2), which can be fitted as an additional spacer. Procedure: fit the clutch bell (3), and tighten the new unit with the nut (4), observing the vehicle manufacturer's instructions on tightening torques.

IMPORTANT art. 6112812 for Minarelli and Yamaha Engines (Fig. 3)

In the Minarelli-Yamaha Over Range units, 0.5 mm thickness spacers (2), must be fitted between the bearing and the clutch bell stop point to ensure smooth rotation between bell and clutch.

Fit the clutch bell (3), and tighten the new unit with the nut (4), observing the vehicle manufacturer's instructions on tightening torques.

Si toutefois l'épaisseur de 2 mm n'est pas suffisante, le kit contient une bague de 0,5 mm (2) à introduire comme entretoise supplémentaire. Introduisez la cloche d'embrayage (3) et serrez le nouveau groupe par l'écrou (4) en respectant les couples de serrage indiqués par le constructeur du véhicule.

ATTENTION art. 6112812 pour les Moteurs Minarelli et Yamaha (Fig. 3)

Dans les groupes Over Range Minarelli-Yamaha vous devez introduire l'entretoise (2) de 0,5 mm d'épaisseur entre le roulement et la butée de la cloche d'embrayage, pour assurer une rotation sans coincements entre la cloche et l'embrayage.

Introduisez la cloche d'embrayage (3) et serrez le nouveau groupe par l'écrou (4) en respectant les couples de serrage préconisés par le constructeur du véhicule.

Falls aber 2 mm Dicke nicht ausreichen sollte, wird in der Packung eine 0,5 mm dicke Zwischenlegscheibe (2) mitgeliefert, die als zusätzliches Distanzstück verwendet werden kann. Die Kupplungsglocke (3) einbauen und die neue Gruppe mit der Mutter (4) festziehen. Das vom Hersteller des Krafttrades empfohlene Anzugs-Drehmoment beachten.

ACHTUNG Art. 6112812 für Minarelli- und Yamaha-Motore (Fig. 3)

In den Gruppen Over Range Minarelli-Yamaha muss man ein 0,5 mm dickes Distanzstück (2) zwischen dem Lager und dem Anschlag der Kupplungsglocke einfügen, um die freie Drehung zwischen Glocke und Kupplung zu gewährleisten.

Die Kupplungsglocke (3) einbauen und die neue Gruppe mit der Mutter (4) festziehen. Das vom Hersteller des Krafttrades empfohlene Anzugs-Drehmoment beachten.

Quando no fuese suficiente el espesor de 2 mm., en la confección se encuentra un nivelador de 0,5 mm. (2) para introducirlo como ulterior espaciador. Introducir la campana de embrague (3) y ajustar el nuevo grupo con la tuerca (4) siguiendo las indicaciones sobre los pares de cierre sugeridas por la casa constructora del vehículo.

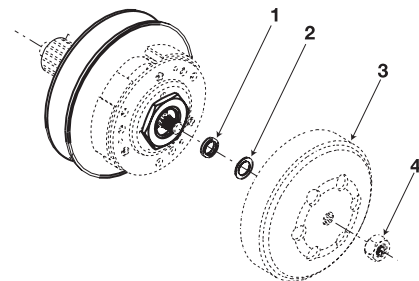
ATENCIÓN artículo 6112812 para Motores Minarelli y Yamaha (Fig. 3)

En los grupos Over Range Minarelli-Yamaha es necesario introducir el espaciador (2) de espesor 0,5 mm. entre el cojinete y el tope de la campana de embrague, para garantizar la libre rotación entre campana y fricción.

Introducir la campana de embrague (3) y ajustar el nuevo grupo con la tuerca (4) siguiendo las indicaciones sobre los pares de cierre de la casa constructora del vehículo.

Fig. 3

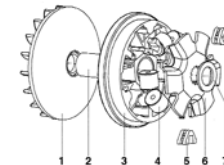
**MINARELLI
YAMAHA**



q) MONTAGGIO VARIATORE MULTIVAR 2000 MHR (Art. 5112800)

- Sui motori Minarelli e Yamaha per montare il nuovo variatore con range maggiorato bisogna togliere i componenti del sistema d'avviamento elettrico presenti all'interno del carter trasmissione (Fig. 1 - 2).
- Montare i cursori (5) sulla calotta (6) come da schema di montaggio del variatore avendo cura di inserirli fino a battuta.
- Posizionare i rulli (4) nella semipuleggia mobile (3).
- Inserire la calotta (6) completa di cursori sopra la semipuleggia mobile con inseriti i rulli.
- Sostituire il distanziale originale con quello inserito nel kit Malossi (7) e inserirlo sull'albero motore (Fig. 3).
- Inserire il mozzo (2) nella semipuleggia mobile ed infilare con cautela il gruppo completo sull'albero motore avendo cura che i rulli non escano dalle loro piste.
- Mandare a battuta tutto il gruppo variatore (Fig. 4), posizionare la cinghia sul mozzo. Applicare la semipuleggia fissa (1) fornita nel kit, il settore

MULTIVAR MHR



q) INSTALLATION OF MULTIVAR 2000 MHR SPEED VARIATOR (Art. 5112800)

- To install the new wider range variator on Minarelli and Yamaha engines, you have to remove the components of the electrical starting system located inside the drive casing (Fig. 1 - 2).
- Fit the cursors (5) on the cover (6) observing the installation diagram of the variator, making sure you insert it up to its stop point.
- Position the rollers (4) on the mobile split pulley (3).
- Fit the cover (6) with cursors above the mobile split pulley with rollers.
- Replace the original spacer with the Malossi one (7) inserted into the kit and insert it on the crankshaft (Fig. 3).
- Fit the hub (2) in the mobile split pulley and carefully insert the entire unit on the crankshaft, making sure that the rollers do not come out of their tracks.
- Install the entire variator unit up to its stop point (Fig. 4), and locate the belt on the hub. Fit the fixed split pulley (1) supplied with the kit, the starting unit and the washer.

Fig. 1



q) MONTAGE DU VARIATEUR MULTIVAR 2000 MHR (Art. 5112800)

- Dans le cas des moteurs Minarelli et Yamaha, pour monter le nouveau variateur à section surdimensionnée, il faut retirer les composants du système de démarrage électrique situés à l'intérieur du carter de transmission (Fig. 1 - 2).
- Montez les curseurs (5) sur le logement (6), conformément au schéma de montage du Variateur en veillant à les introduire jusqu'à ce qu'ils soient en butée.
- Positionnez les galets (4) dans la demi-poulie mobile (3).
- Introduisez le logement (6), complet de curseurs, sur la demi-poulie mobile avec les galets.
- Remplacez l'entretoise d'origine avec celle contenue dans le kit Malossi (7) sur l'arbre moteur (Fig. 3).
- Introduisez le moyeu (2) dans la demi-poulie mobile et introduire le groupe complet sur l'arbre moteur en faisant très attention à ce que les galets ne sortent pas de leurs pistes.

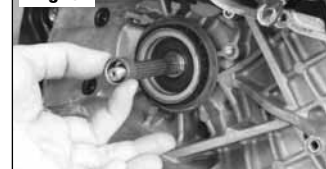
Fig. 2



q) MONTAGE DES DREHWANDLERS MULTIVAR 2000 MHR (Art. 5112800)

- Um auf die Minarelli- und Yamaha-Motore den neuen Drehwandler mit vergrößertem Querschnitt einzubauen ist es notwendig die im Innern des Antriebsgehäuses befindlichen Bestandteile der E-Starter-Gruppe zu entfernen (Fig. 1 - 2).
- Die Gleiter (5) in die Kalotte (6) bis zum Anschlag einführen. Beachten Sie dabei die Anleitungen zur Montage des Drehwandlers.
- Die Rollen (4) in die bewegliche Halbriemscheibe (3) einlegen.
- Die Kalotte (6) mit den Gleitern über die bewegliche Halbriemscheibe mit den Rollen einsetzen.
- Ersetzen Sie die original Distanzscheibe gegen die im Kit enthaltene von Malossi (7) und setzen Sie diese auf die Kurbelwelle (Fig. 3).
- Die Nabe (2) in die bewegliche Halbriemscheibe einfügen und die komplette Gruppe vorsichtig auf die Kurbelwelle montieren. Darauf achten, daß die Rollen nicht aus den Bahnen herauspringen.
- Die komplette Drehwandlergruppe bis zum Anschlag führen (Fig. 4), den Riemen auf die Nabe positionieren. Montieren Sie die im Kit mitgelieferte feste

Fig. 3



q) MONTAJE VARIADOR MULTIVAR 2000 MHR (Art. 5112800)

- Sobre los motores Minarelli y Yamaha para montar el nuevo variador con sección aumentada es necesario retirar los componentes del sistema de arranque eléctrico presentes adentro del cárter de transmisión (Fig. 1 - 2).
- Montar los cursores (5) sobre el casquete (6) según el esquema de montaje del variador, poniendo atención en introducirlo hasta sentir el tope.
- Posicionar los rodillos (4) en la semipolea móvil (3).
- Insertar el casquete (6) con los cursores sobre la semipolea móvil con los rodillos.
- Sustituir el distanciar original con el distanciar presente en el kit Malossi (7) e insertarlo en el cigüeñal (Fig. 3).
- Introducir el cubo (2) en la semipolea móvil y luego con cautela introducir el grupo completo en el árbol motor cuidando que los rodillos no se salgan de sus pistas.
- Mandar a tope todo el grupo variador (Fig. 4), posicionar la correa sobre el cubo. Aplicar la semipolea fija (1) suministrada en el kit, el sector de puesta

Fig. 4



avviamento e la rondella.

- Inserire il dado di serraggio ed avvitarlo con le dita.
 - Allentare la cinghia serrandola in mezzzeria facendo in modo che durante la chiusura del dado dell'albero motore non venga serrata fra le pulegge la cinghia dentellata falsando la chiusura a pacco di tutto il gruppo variatore.
 - Il dado sull'albero motore che fissa il variatore va serrato praticando la coppia indicata dal costruttore del motore.
- r) Completare il montaggio, rimontando il carter avendo cura di serrare tutte le viti del coperchio a kg. 1,1.

AVVERTENZE: Il Multivar 2000 viene fornito completo e non richiede applicazioni del coperchio o altri componenti provenienti dal variatore originale. I coperchi che si trovano sui variatori originali hanno la funzione di trattenere il grasso. Multivar 2000 funziona senza grasso e le parti che lavorano sono costruite con materiali autolubrificanti; questa è la ragione per la quale Multivar non ha bisogno del coperchio.

-
- Insert the tightening nut and screw it down with your fingers.
 - Loosen the belt, tighten it a mid-point, making sure that when the crankshaft nut is tightened, the timing belt is not tightened between the pulleys, thus de-synchronising pack closure of the entire variator unit.
 - Tighten the nut securing the variator on the crankshaft, using the torque recommended by the engine manufacturer.
- r) Finish installation by re-fitting the casing, taking care to tighten all the cover screws to a 1.1 kgm torque.

IMPORTANT: Multivar 2000 is supplied complete and there is no need to fit the cover or other parts from the original variator. Covers on the original variators are grease retaining. Multivar 2000 operates without grease, and moving parts are built with self-lubricating materials - this is why Multivar does not need a cover.

-
- Mettez tout le groupe du variateur en butée (**Fig. 4**), positionnez la courroie sur le moyeu. Montez la demi-poulie fixe (**1**) fournie avec le kit, le groupe de démarrage et la rondelle.
 - Introduisez l'écrou de serrage et visser avec les doigts.
 - Détenez la courroie en la serrant au milieu de manière à ce que lors de la fermeture de l'écrou de l'arbre moteur la courroie dentée ne soit pas pincée entre les poulies, ce qui fausse la fermeture de l'ensemble du groupe du variateur.
 - L'écrou sur l'arbre moteur qui fixe le variateur doit être serré en respectant le couple indiqué par le constructeur.
- r) Complétez le montage en remontant le carter et en serrant toutes les vis du couvercle à 1.1m.kg.

REMARQUES: Multivar 2000 est un kit complet et n'a pas besoin de couvercle ou d'autres composants pris du variateur d'origine. Les couvercles du variateur d'origine servent à retenir la graisse. Multivar 2000 fonctionne sans graisse et les parties mobiles sont autolubrifiantes ; voilà pourquoi Multivar n'a pas besoin de couvercle.

Riemenscheibe (**1**), die Startereinheit und die Unterlegscheibe.

- Die Befestigungsmutter einfügen und mit den Fingern zuschrauben.
 - Den Riemen lockern und in die Mitte blockieren so, daß beim Zuschrauben der Mutter auf der Kurbelwelle der Zahnriemen nicht zwischen den Riemenscheiben gequetscht wird, was die falsche Schließung der gesamten Drehwandlergruppe bedingen würde.
 - Die Mutter auf der Kurbelwelle, die den Drehwandler befestigt, gemäß dem vom Hersteller angegebenen Anzugs-Drehmoment festziehen.
- r) Zum Schluss das Gehäuse wieder einbauen und alle Schrauben des Deckels bei kgm. 1,1 festzuschrauben.

HINWEISE: Der Drehwandler Multivar 2000 wird komplett geliefert und braucht nicht mit dem Deckel oder mit anderen Bauteilen des Original-Drehwandlers eingesetzt zu werden. Die auf die Original-Drehwandler eingebauten Deckel haben die Funktion das Fett zurückzuhalten. Multivar 2000 arbeitet ohne Fett und die arbeitenden Teile sind aus selbstschmierendem Material hergestellt. Deshalb braucht der Multivar nicht mit dem Deckel eingesetzt zu werden.

y la arandela.

- Introducir la tuerca de cierre y ajustarla con los dedos.
 - Aflojar la correa ajustándola a la mitad, haciendo de modo que durante el ajuste de la tuerca del árbol motor no venga cerrada entre las poleas la correa dentellada, falseando el cierre de todo el grupo variador.
 - La tuerca sobre el árbol motor que fija el variador va ajustada siguiendo el par indicado por el constructor del motor.
- r) Completar el montaje montando nuevamente el cárter y atornillando todos los tornillos de la tapa a kgm. 1,1.

ADVERTENCIAS: El Multivar 2000 viene suministrado completo y no requiere aplicaciones de la tapa u otros componentes provenientes del variador original. Las tapas que se encuentran sobre los variadores originales tienen la función de retener la grasa. Multivar 2000 funciona sin grasa y las partes que trabajan están construidas con materiales autolubrificantes; ésta es la razón por la cual Multivar no tiene necesidad de la tapa.

I
T
A
L
I
A
N
O

ATTENZIONE art. 6112811 per Motori Minarelli

In alcuni casi, soprattutto sui vecchi motori, può succedere che la campana frizione vada a toccare sul coperchio del carter trasmissione, pertanto si consiglia di controllare con il Blu di Prussia se vi sono delle zone di contatto, e nell'eventualità eliminare il contatto servendosi di un manipolo.

E
N
G
L
I
S
H

IMPORTANT art. 6112811 for Minarelli Engines

In some cases, especially as regards old engines, the clutch bell may touch the cover of the drive casing. We therefore advise you to check if there are any contact areas (using Prussian blue) and, if so, eliminate contact with an air mill.

F
R
A
N
C
A
I
S

ATTENTION art. 6112811 pour les Moteurs Minarelli

Dans quelques cas, surtout sur les anciens moteurs, il peut arriver que la cloche d'embrayage touche le couvercle du carter de transmission ; par conséquent, nous conseillons de contrôler avec le bleu de Prusse s'il y a des parties en contact et, dans ce cas, d'éliminer le contact avec une fraise.

D
E
U
T
S
C
H

ACHTUNG Art. 6112811 für Minarelli-Motore

In manchen Fällen, insbesondere bei alten Motoren, kann es vorkommen, dass die Kupplungsglocke den Deckel des Antriebsgehäuses berührt. Deshalb empfiehlt es sich mit Berliner Blau zu überprüfen, ob ggf. Berührungstellen vorhanden sind und diese mit einem Stabschleifer zu entfernen.

E
S
P
A
Ñ
O
L

ATENCIÓN artículo 6112811 para Motores Minarelli

En algunos casos, especialmente en los motores viejos, puede suceder que la campana de embrague toque la tapa del cárter de transmisión, por lo tanto se aconseja controlar con el Azul de Prusia si hay zonas de contacto y eventualmente eliminar el contacto con una pieza de mano.



Foto 1a



Foto 1b



Foto 2



Foto 3a



Foto 3b



Foto 4a



Foto 4b



Foto 5



Foto 6



Foto 7



Foto 8



Foto 9



Foto 10



Foto 11



Foto 12



Foto 13



Foto 14



Foto 15



Foto 16

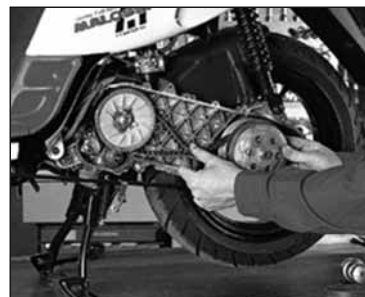


Foto 17

OVER RANGE (componenti / parts / pièces / Antriebsteile / componentes)

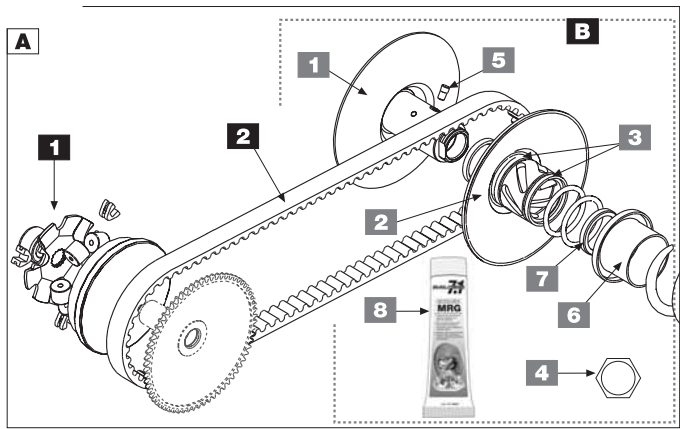
- I componenti del gruppo OVER RANGE devono essere montati **COMPLESSIVAMENTE**

- The new Malossi OVER RANGE system must be installed **AS A WHOLE**

- Le composant du système OVERRANGE doivent être montés **ENTIEREMENT**

- Das neue OVERRANGE muss **VOLLSTÄNDIG** montiert werden

- El nuevo sistema OVER RANGE debe ser montado **EN CONJUNTO**



Molla contrasto variatore componente Multivar
 Variator contrast spring Multivar component
 Ressort du variateur composant Multivar
 Kontrastfeder Drehwandler Bauteil Multivar
 Muelle contraste variador componente Multivar

- Frizione completa
 Complete clutch
 Embrayage complet
 Komplette Kupplung
 Camapna embrague
- Campana frizione
 Clutch bell
 Cloche d'embrayage
 Kupplungs glocke
 Embrague completo

A	OVER RANGE	6111061	6111062	6112811	6112812	6113131	6113337
1	MULTIVAR / MULTIVAR 2000	5111194	5111194	5112800	5112800	5111194	5111194
2	KEVLAR BELT / X KEVLAR BELT	61 9003	61 9202	6113386	6111108	61 9202	61 9003
B	REAR PULLEY SYSTEM	6112110	6112110	61 9733	6111121	6113101	6113101
B	REAR PULLEY SYSTEM						
1	FIXED PULLEY	61 8234	61 8234	61 9731	6111120	6113132	6113132
2	TORQUE DRIVER	61 8233	61 8233	61 9730	61 9730	61 9100	61 9100
3	2 O-RING	06 9854B	06 9854B	06 9854B	06 9854B	06 9854B	06 9854B
4	DADO, nut, écrou, Mutter, tuerca	19 9057B	19 9057B	19 9057B	19 9057B	19 9057B	19 9057B
5	PERNO, pin, pivot, Achse, perno	23 8272B	23 8272B	23 8272B	23 8272B	23 8272B	23 8272B
6	GUIDA MOLLA, spring guide, guide de ressort, Federführung, guía muelle	25 9464B	25 9464B	25 9464B	25 9464B	25 9464B	25 9464B
7	2 PARAOLIO, 2 oil-seal, 2 pare-huile, 2 Wellendichtring, 2 retén del aceite	66 8274B	66 8274B	66 8274B	66 8274B	66 8274B	66 8274B
8	MRG GREASE - grasso, grease, grease, Fett, grasa lubricante	7611882B	7611882B	7611882B	7611882B	7611882B	7611882B
	KIT DISTANZIALI, spacer kit, jeu entretoises, Satz Distanzringe, juego distanciadores	-	-	0812036	-	-	-
	(*) KIT REVISIONE FIXED PULLEY, fixed pulley overhaul kit, jeu revision, fixed pulley, Reperaturkit für Fixed Pulley, kit de revision fixed pulley	2011754	2011754	2011754	2011754	2011754	2011754

• La Frizione completa e la Campana Frizione **non sono inclusi nel gruppo OVER RANGE** ma sono disponibili come **OPTIONALS**.

The complete Clutch and the Clutch Bell **are not included in the OVER RANGE** unit but are available as optional items.

L'Embrayage complet et la Cloche d'Embrayage **ne sont pas compris dans le groupe OVER RANGE** mais peuvent être livrés en **OPTION**.

Die komplette Kupplung und die Kupplungsglocke **sind in der OVER RANGE-Gruppe zwar nicht enthalten**, aber als **ZUBEHÖR** lieferbar.

El Embrague completo y la Campana de Embrague **no están incluidos en el grupo OVER RANGE** pero están disponibles como **OPCIONALES**.

(*) seeger, cuscinetto radiale, guscio a rullini / seeger, radial bearing, roller sleeve / seeger, roulement radial, coquille à aiguilles / Seeger, Radiallager, Rollenhülsen / seeger, cojinete radial, jaula de agujas



www.malossi.com

APPLICAZIONI - APPLICATIONS - APPLICATIONS - ZUORDNUNG - APPLICACIONES

SCOOTER 50 2t	OVER RANGE
APRILIA AREA 51 LC - RALLY // RALLY LC	6112811
MOJITO CUSTOM - SR 2004-carb // SR R-carb (PIAGGIO) LC	6113131
SONIC // SONIC LC	6112812
SR 1994--> - SR NETSCAPER // RACING // STEALTH (MINARELLI) LC - SR LC REPLICA - SR WWW	6112811
BENELLI 491 GT // LC SPORT (MINARELLI) - K2 // K2 LC - NAKED	6112811
BETA ARK // ARK LC - EIKON LC	6112811
DERBI ATLANTIS BULLET - GP1 // GP1 OPEN // GP1 REVOLUTION LC	6113131
GILERA ICE - RUNNER // RUNNER SP <--2005 // RUNNER SP-carb (C451M) 2006--> LC - STALKER - TYPHOON X STORM - TYPHOON	6113131 6111062
ITALJET DRAGSTER LC	6112811
MALAGUTI F10 - YESTERDAY	6112812
F12 PHANTOM // F12 PHANTOM LC - F12 PHANTOM DIGIT KAT // DIGIT KAT euro 2 LC - F15 FIREFOX LC	6112811
MBK BOOSTER // B. NG // ROCKET euro 0-1-(A137E) euro 2 // SPIRIT euro 0-1 // NAKED (A137E) euro 2	6112811
EVOLIS - FIZZ - FORTE	6112812
FLIPPER - MACH G // MACH G LC - NITRO LC - OVETTO - STUNT euro 0-1-2	6112811
PIAGGIO DIESIS - FLY	6113131
FREE <--2000 - NRG LC // NRG LC MC2 <--1997 - NTT LC	6111062
FREE 2001--> - NRG EXTREME // LC EXTREME // LC MC2 1998--> // MC3 DT // LC MC3 DD // LC Power DD	6113131
QUARTZ LC - SFERA RESTYLING - VESPA ET2 [carb.] - ZIP FAST RIDER // ZIP LC SP <--2000	6111061
VESPA ET2 2000 // VESPA LX - ZIP 2000 // ZIP LC SP 2001-->	6113337
YAMAHA AEROX LC euro 0-1-2 - BW'S // BW'S NG euro 0-1-(A137E) euro 2	6112811
JOG R - NEO'S - SLIDER - SPY - WHY	6112811
AXIS - BREEZE - JOG // JOG ER - VINO - ZEST	6112812