

Line **EUP** 


MALOSSSI

malossi.com

Gruppi termici
Cylinder kits
Zylinderkits

Art. 31 5260

PIAGGIO 125cc

Vespa Ets, Et3, Pkxl, Pk



Caratteristiche

Gruppo termico in leghe speciali antiusura ad alta resistenza meccanica.

Alesaggio 57,5 mm, cilindrata 132 mm; rapporto di compressione 11,4:1.

Cilindro in ghisa a 7 travasi: 4 principali a doppio passaggio e 3 supplementari di convogliamento. Sistema di distribuzione brevettata CVF (Ciclo veloce dei Fluidi).

Pistone con struttura portante a traliccio, mantello a settori semicircolari con volta interna alettata. Testa a calotta parabolica con turbolenza asimmetrica, autopulente ed antidetonante.

Per un corretto montaggio della trasformazione affidarsi ad un'officina specializzata bene attrezzata in grado di rispettare scrupolosamente le seguenti istruzioni.

Technology

Material: special wear-resistant cast iron alloys with high mechanical resistance.

Bore: 57,5mm, displacement 132 mm; compression ratio 11,4:1.

Cast iron cylinder with 7 transfer ports: 4 main with a double passage and 3 additional to route. Distribution system patented CVF (fast fluid cycle).

Piston with lattice structure, jacket with half-circular sectors with inner vault with vanes. Head with parabolic bowl with asymmetric turbulence, self-cleaning, anti-detonating.

For a correct assembly of this kit, we suggest you to entrust your-self to a specialized and equipped workshop able to follow scrupulously the following instruction.

Merkmale

Zylinder-KPL aus verschleißfesten, hochfesten Spezial-Legierungen.

Bohrung 57,5 mm, Hub 132 mm, Verdichtungsverhältnis 11,4:1.

Zylinder aus Guß mit 7 Öffnungen: 4 Hauptöffnungen mit doppeltem Kanal und 3 zusätzliche Zuflußkanäle.

Patentangemeldetes Verteilersystem CVF (Flüssigkeits-Schnellzyklus).

Kolben mit Gitter-Tragwerk, Mantel mit halbkreisförmigen Sektoren und beripptem Innengewölbe. Selbstreinigender, geschützter, parabolförmiger Kopf mit asymmetrischer Turbulenz. Für die einwandfreie Montage des Umrüstsatzes empfehlen wir, eine gut ausgerüstete Fachwerkstatt bei genauer Befolgung folgender Anweisungen heranzuziehen.

Istruzioni per il montaggio

Smontaggio

Smontare il vecchio gruppo termico e pulire accuratamente il piano di appoggio sul carter, smussare con un raschietto gli spigoli delle luci del nuovo cilindro onde attenuare l'angolo di incidenza con pistone e segmento.

Lavare con benzina e soffiare con aria compressa tutti i componenti della trasformazione accertandosi in modo particolare che i condotti del nuovo cilindro siano perfettamente puliti da eventuali corpi estranei. Lubrificare, infine, con olio per motore la canna del cilindro, l'imbiellaggio e la gabbia a rulli (dopo averla accuratamente controllata ed eventualmente sostituita).

Assembly instruction

Disassembly

Remove the old cylinder kit and carefully clean the housing where the cylinder rests, hone down a little the sharp edge formed by the combustion chamber and the top of the cylinder in order to lessen the incidence edge among piston and segment.

Wash with petrol and blow with compressed air all the parts of the kit and checking carefully that all the cylinder ports have not any foreign bodies. Then, lubricate the cylinder jacket, the crankshaft, and the roller bearing with engine oil (if the roller bearing is worn or damaged, replace it).

Anweisungen für die Montage

Demontage

Alten Zylinder-KPL abnehmen und die Auflagefläche am Gehäuse gründlich reinigen. Mit einem Schaber die Bohrungskanten des neuen Zylinders abfasen, um den Anstellwinkel zwischen Kolben und Segment zu schwächen.

Mit Benzin auswaschen und sämtliche Umrüstteile mit Druckluft ausblasen, bis alle Kanäle des neuen Zylinders restlos frei von möglichen Fremdkörpern sind. Abschließend Zylinderlaufbuchse, Pleuelstangen und Nadellager mit Motoröl abschmieren (nachdem diese gründlich kontrolliert und ggf. ausgewechselt wurden).

Pistone

Collocare il pistone con i fori di svuotamento rivolti verso i travasi supplementari, inserire lo spinotto con le mani e farlo avanzare, senza forzarlo, usando l'apposita attrezzatura.

Montare i fermi spinotto accertandosi che siano bene inseriti nelle loro sedi.

Inserimento cilindro ed allineamento pistone

Montare la guarnizione di base ed imboccare il pistone, senza segmenti, nel cilindro accertandosi che quest'ultimo entri completamente e senza attrito, mantenendo un minimo di gioco, nella relativa sede carter; in caso contrario cercare le cause delle eventuali forzature e rimuoverle.

Fissare quindi il cilindro al basamento inserendo dei distanziali al posto della testa, e verificare, avvalendosi di uno

Piston

Place the piston with the emptying holes turned toward the additional transfer ports, insert the pin by hand and make it go on, without forcing it, using a suitable tool. Then fit the gudgeon pin circlip properly. Please ensure they are perfectly fitted in their seats.

Inserting the cylinder and aligning the piston

Fit the base gasket and feed the piston without rings into the cylinder. Push it down to the crankcase making sure that it goes right in without any friction, leaving a minimum of play in its crankcase housing. If there is any friction look for the causes of resistance and remedy them. Then secure the cylinder to the crankcase using the relative nuts, inserting spacers in place of the head. Turn the engine over by hand a few times to see whether the piston is well aligned in the cylinder,

Kolben

Kolben mit den Entleerungsbohrungen, gerichtet auf die zusätzlichen Öffnungen, einbringen. Kolbenbolzen von Hand anlegen und ohne Gewalt einschieben (entsprechendes Werkzeug verwenden). Kolbenbolzensicherungen einsetzen und kontrollieren, ob sie ordnungsgemäß sitzen.

Einsetzen des Zylinders und Anpassung des Kolbens

Zylinderfußdichtung einbauen und Kolben (ohne Kolbenringe) am Zylinder in Eingriff bringen. Sich vergewissern, daß dieser ohne Widerstand bei minimalem Spiel in die entsprechende Gehäuseöffnung eindringt. Andernfalls sind bei einem eventuellen Widerstand die Ursachen ausfindig zu machen und zu beseitigen. Anschließend Zylinder am Gehäuse festmachen und, anstelle des Kopfes, Distanzstücke einlegen. Mit einer Lehre feststellen, ob Kolben in der Laufbuchse

spessimetro, che il pistone scorra ben allineato nella canna.

Nel caso la parte superiore del pistone avesse la tendenza a rimanere appoggiata ad un lato del cilindro, sfilare quest'ultimo e raddrizzare la biella facendo leva inserendo un perno nel foro dello spinotto (ripetendo le varie operazioni fino ad ottenere il perfetto allineamento tra canna e pistone).

Segmenti

Sfilare il cilindro e montare i due segmenti semitrapezoidali seguendo le indicazioni (Fig. 1).

checking with a feeler gauge on the gudgeon pin axis whether there is a difference in the gap between the cylinder liner and the piston on the two opposite sides.

If the top part of the piston always tends to rest on one side of the cylinder, remove the latter and insert a pin in the hole and lever it slightly to straighten the rod.

When you think that you have succeeded in removing the problem, refit and then repeat the aforementioned operations several times until the cylinder liner and the piston are perfectly aligned.

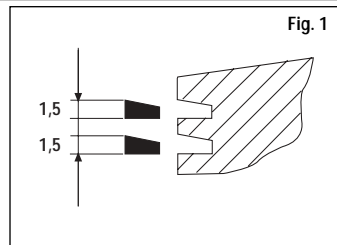
Piston rings

Slide off the cylinder and position the two semi-trapezoidal rings according to the indications (Fig. 1).

ordnungsgemäß ausgerichtet ist. Sollte der Kolbenoberteil dazu neigen, gegen eine Zylinderseite aufzuliegen, so ist er herauszunehmen. Pleuel durch Aufdrücken geraderichten sowie durch Einbringen des Stiftes in die Zapfenbohrung (Operationen wiederholen, bis die Anpassung von Laufbuchse und Kolben einwandfrei sind).

Kolbenringe

Entfernen Sie den Zylinder und montieren Sie die zwei Kolbenringe wie in der nebenstehenden Zeichnung beschrieben (Fig.1).



Cilindro

Unire le estremità dei segmenti in corrispondenza dei grani sul pistone ed imboccare quest'ultimo nel cilindro facendolo scorrere, senza forzarlo, fino al basamento.

Testa

Montare la testa, con relativa guarnizione, serrando i dadi in senso incrociato a 1,4 Kgm.

IMPIANTI ALIMENTAZIONE SUL CARTER**Smontaggio**

Smontare il carburatore dal collettore aspirazione, sfilare il bullone inferiore dell'ammortizzatore ed abbassare il motore;

Cylinder

Join the ends at the ring peg on the piston and fit the piston, sliding it as far as the base without forcing it.

Head

Refit the head with the new gasket, tightening the nuts using the diagonal procedure to 1.4 kgm.

FEEDING KIT ON THE CRANKCASE**Disassembly**

Remove the carburettor kit from the intake manifold, unthread the lower bolt of the shock-absorber and lower the engine; then, remove the intake manifold ensuring to remove the old gaskets and to clean the bases from any residue.

Zylinder

Enden der Kolbenringe an den Körnern auf dem Kolben zusammenstecken und den Kolben ohne Gewalt in den Zylinder bis zum Gehäuse setzen.

Kopf

Den Kopf mit dazugehöriger Dichtung einbauen und Muttern mit 1,4 kgm kreuzweise festziehen.

KRAFTSTOFFSYSTEME AM GEHÄUSE**Demontage**

Den Vergaser vom Saugrohr abmontieren. Unteren Bolzen des Stoßdämpfers herausnehmen und Motor senken.

smontare infine il collettore aspirazione avendo cura di togliere le vecchie guarnizioni e ripulire i piani di appoggio da ogni residuo.

Chiudere, infine, la luce aspirazione sul cilindro montando l'apposito coperchio.

Rimontaggio

Montare il nuovo collettore aspirazione sul carter ed i relativi accessori; posizionare quindi la cuffia convogliatrice e sollevare il motore fino ad infilare il bullone inferiore dell'ammortizzatore.

Procedere, infine, al collegamento dei relativi accessori.

Then, close the intake light on the cylinder fitting the cover.

Assembly

Fit the new intake manifold and its fittings on the crankcase; then place the routing cover and lift the engine till you can insert the shock-absorber lower bolt.

Then join the fittings.

Abschließend Saugrohr abmontieren und alte Dichtungen entfernen.

Mögliche Reste von den Auflageflächen wegsäubern. Schließlich Zylinderbohrung mit dazugehörigem Deckel verschließen.

Remontage

Neues Saugrohr aufs Gehäuse mit dazugehörigen Zubehörteilen einbauen.

Förderhaube in Stellung bringen und Motor anheben, damit der untere Bolzen des Stoßdämpfers aufgebracht werden kann.

Anschließend entsprechende Zubehörteile anschließen.

Tarature carburatori - Rigidi al carter

Rispettare in ogni caso le tarature riportate nel seguente schema:

Carburatore	Getto Max	Getto min	Polveriz.	Spillo	Valv. Gas
SHB 20/20	90	40	-	-	03
PHBL 24	92	50	262 AQ	D29/2a	40

Tarature carburatori - Elastici al carter

Rispettare in ogni caso le tarature riportate nel seguente schema:

Carburatore	Getto Max	Getto min	Polveriz.	Spillo	Valv. Gas
PHBL 25	100	50	264AQ	D29/2a	40

Carburettors setting - Stiff to the crankcase

Observe absolutely the settings indicated in the following schedule:

Carburettor	Max jet	min jet	Nozzle	Needle	Gas valve
SHB 20/20	90	40	-	-	03
PHBL 24	92	50	262 AQ	D29/2a	40

Carburettors setting - Elastic to the crankcase

Observe absolutely the settings indicated in the following schedule:

Carburettor	Max jet	min jet	Nozzle	Needle	Gas valve
PHBL 25	100	50	264AQ	D29/2a	40

Kalibrierungen der Vergaser - steif verbunden: am Gehäuse

Stets Kalibrierungen lt. nachstehendem Schema einhalten:

Vergaser	Düse Max	Düse min	Zerstäuber	Nadel	Gasventil
SHB 20/20	90	40	-	-	03
PHBL 24	92	50	262 AQ	D29/2a	40

Kalibrierungen der Vergaser - elastisch verbunden: am Gehäuse

Stets die Kalibrierungen lt. nachstehendem Schema einhalten:

Vergaser	Düse Max	Düse min	Zerstäuber	Nadel	Gasventil
PHBL 25	100	50	264AQ	D29/2a	40

Ulteriori modifiche

Per ottenere prestazioni di velocità superiori, adottando l'alimentazione sul carter, consigliamo il montaggio di un albero motore speciale (o originale modificato) che presenti le caratteristiche riportate nel seguente schema (Fig. 2).

Nel caso venisse adottato l'albero motore originale asportare dalla spalla lato frizione la zona tratteggiata indicata in figura avendo cura di non danneggiare assolutamente la superficie esterna compresa tra i punti A ed A'.

Raccordare, infine, il profilo dei travasi sui carter con quello sul cilindro usando come riferimento la guarnizione di base.

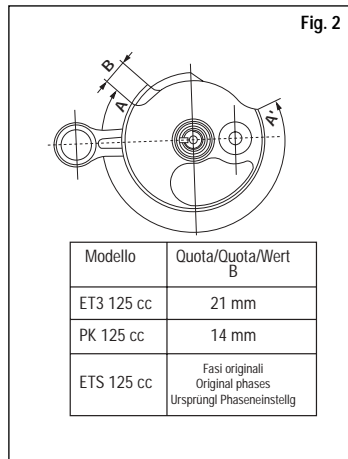
Further suggestion

In order to obtain better performance using the feeding system on the crankcase, we suggest to fit a special crankshaft or to modify the original which have the features indicated in the following schedule (Fig. 2). If you decide to use the original crankshaft, remove the area indicated in the picture from the abutment on the clutch side.

Ensure yourself not to damage absolutely the outer surface between the points A and A'. Then join the section of the transfer ports on the crankcase with that on the cylinder, using the base gasket as point of reference.

Zusätzliche Änderungen

Um noch höhere Geschwindigkeiten zu erzielen durch Anpassen des Kraftstoffsystems am Gehäuse, empfehlen wir den Einbau einer Spezial-Kurbelwelle (bzw. das modifizierte Original), deren Merkmale nachstehendem Schema entsprechen. Sollte die Original-Kurbelwelle eingesetzt werden, ist von der Schulter kupplungsseitig die in der Abbildung schraffierte Zone zu entfernen. Dabei ist unbedingt darauf zu achten, daß die Außenfläche zwischen Punkt A und A' unbeschädigt bleibt. Abschließend, Profil der Öffnungen auf Gehäuse mit dem am Zylinder verbinden. Als Bezug ist die Zylinderfußdichtung zu nehmen.



IMPIANTI ALIMENTAZIONE SUL CILINDRO**Smontaggio**

Smontare il carburatore dal collettore aspirazione, sfilare il bullone inferiore dell'ammortizzatore ed abbassare il motore; smontare quindi la cuffia convogliatrice ed il collettore aspirazione avendo cura di togliere le vecchie guarnizioni ripulendo il piano da ogni residuo.

Prima di passare alla fase di montaggio del nuovo impianto, smontare i due prigionieri della luce aspirazione sul carter chiudendo quest'ultima mediante l'apposito coperchietto.

FEEDING KIT ON THE CYLINDER**Disassembly**

Remove the carburettor kit from the intake manifold, unthread the lower bolt of the shock-absorber and lower the engine; then remove the routing cover and the intake manifold ensuring to remove the old gaskets and to clean the bases from any residue.

Before proceeding with the assembly of the new carburettor kit, remove the two studs of the intake light on the crankcase, closing the intake it-self with the proper cover.

KRAFTSTOFFSYSTEM AM ZYLINDER**Demontage**

Den Vergaser vom Saugrohr abmontieren. Den unteren Bolzen des Stoßdämpfers herausnehmen und den Motor herablassen.

Anschließend Förderhaube und Saugrohr abmontieren und alte Dichtungen entfernen.

Mögliche Reste von der Auflagefläche wegsäubern.

Schließlich die Zylinderbohrung mit dazugehörigem Deckel abdecken. Vor Einbau der neuen Anlage beide Gewindestifte aus der Saugbohrung am Gehäuse herausnehmen und diese mit dem entsprechenden Deckel zuschließen.

Rimontaggio

Montare sul cilindro la doppia flangia in alluminio; inserire la valvola a lamelle e le relative guarnizioni nell'apposita sede (nel caso di impianti lamellari) e fissare il semicollare alla doppia flangia.

Posizionare quindi la cuffia convogliatrice e sollevare il motore fino ad infilare il bullone dell'ammortizzatore nel relativo attacco. Procedere, anche in questo caso, al collegamento del carburatore e dei relativi accessori.

Assembly

Fit the double aluminium flange on the cylinder; insert the reed valve and its gaskets in their seats (for the reed feeding systems) and fasten the half-ring to the double flange.

Then place the routing cover and lift the engine till you can insert the shock-absorber bolt in its fitting.

Then, in this case too, join the carburettor kit and its fittings.

Remontage

Neuen Alu-Doppelflansch am Zylinder montieren.

Lamellenventil einlegen und entsprechende Dichtungen in die vorgesehene Öffnung einbringen (bei Lamellenanlagen).

Halbmanschette an den Doppelflansch festmachen.

Förderhaube in Stellung bringen und Motor anheben, damit der untere Bolzen des Stoßdämpfers aufgebracht werden kann.

Anschließend dazugehörige Zubehörteile anschließen.

Tarature carburatori - Alimentazione cilindro con Lamella

Rispettare in ogni caso le tarature riportate nel seguente schema:

Carburatore	Getto Max	Getto min	Polveriz.	Spillo	Valv. Gas
SHB 20/20	105	45	-	-	01
PHBL 25	107	50	264 AQ	D26/2a	30

Tarature carburatori - Alimentazione cilindro senza Lamella

Rispettare in ogni caso le tarature riportate nel seguente schema:

Carburatore	Getto Max	Getto min	Polveriz.	Spillo	Valv. Gas
SHB 20/20	90	40	-	-	03
PHBL 25	100	55	264 AQ	D29/1a	40

Carburettor settings - Feeding cylinder with reed

Observe absolutely the settings indicated in the following schedule:

Carburettor	Max jet	min jet	Nozzle	Needle	Gas valve
SHB 20/20	105	45	-	-	01
PHBL 25	107	50	264 AQ	D26/2a	30

Tarature carburatori - Feeding cylinder without reed

Observe absolutely the settings indicated in the following schedule:

Carburettor	Max jet	min jet	Nozzle	Needle	Gas valve
SHB 20/20	90	40	-	-	03
PHBL 25	100	55	264 AQ	D29/1a	40

Kalibrierungen der Vergaser - Kraftstoffsystem Zylinder mit Membran

Stets die Kalibrierungen lt. nachstehendem Schema einhalten:

Vergaser	Düse Max	Düse min	Zerstäuber	Nadel	Gasventil
SHB 20/20	105	45	-	-	01
PHBL 25	107	50	264 AQ	D26/2a	30

Kalibrierungen der Vergaser - Zylinderzufuhr ohne Membran

Stets die Kalibrierungen lt. nachstehendem Schema einhalten:

Vergaser	Düse Max	Düse min	Zerstäuber	Nadel	Gasventil
SHB 20/20	90	40	-	-	03
PHBL 25	100	55	264 AQ	D29/1a	40

Cuffia protezione vano carburatore

Rimontare detta cuffia come in origine accertandosi che non abbia perso le sue caratteristiche di elasticità, calzandola con cura sia sul collettore aspirazione che sulla scocca.

Filtro aria (Vespa PK)

Nel caso venisse adottato un carburatore tipo SHB (**sulla versione PK**) é indispensabile modificare il filtro aria d'origine praticandovi 4 fori Ø 11 mm come indicato in fig. 3.

Protection cover of the carburettor seat

Fit the above mentioned cover as in origin Ensure yourself that the cover has not lost its elasticity features, threading it carefully both on the intake manifold and on the body.

Air filter (Vespa PK)

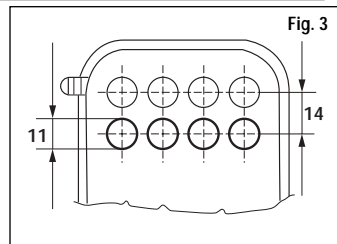
If it is fitted a SHB carburettor kit (**in the PK model**) it is necessary to modify the original air filter doing 4 holes of Ø 11 mm, as it is shown in the pict. 3.

Schutzhaube Vergaserraum

Haube in Ausgangsstellung zurückbringen und sich vergewissern, ob deren Elastizitätsmerkmale unverändert sind. Haube sorgfältig sowohl aufs Saugrohr als auch auf die Verschalung einpassen.

Luftfilter (Vespa PK)

Sollte ein Vergaser vom Typ SHB (**bei Version PK**) verwendet werden, so muß der ursprünglich eingebaute Luftfilter abgeändert werden, indem 4 Bohrungen Ø 11 mm lt. Abbildung eingebracht werden 3.



Frizione

Controllare che i dischi siano in perfette condizioni, in caso contrario sostituirli con una serie di dischi nuovi; sostituire inoltre la molla originale con la speciale Malossi rinforzata **art. 29 3750**.

Trasmissione primaria

Per ottenere un completo sfruttamento della potenza é indispensabile montare una primaria allungata (29-68 denti).

Clutch

Check if the disks are in perfect condition and, if they are damaged, replace them with a new disks set. Replace also the original spring with the Malossi special strengthen spring **art 29 3750**.

Primary gears

In order to exploit all the power it is necessary to use lengthened primary gears (29-68 teeth).

Kupplung

Kontrollieren, ob sich die Scheiben in einwandfreiem Zustand befinden. Andernfalls sind diese durch einen Satz neuer Scheiben auszuwechseln. Außerdem ist die ursprünglich eingebaute Feder mit der verstärkten Malossi-Spezialfeder **Art. 29 3750** auszutauschen.

Primärantrieb

Um die Krafterleistung optimal auszubeuten, sollte unbedingt ein verlängerter Primärantrieb eingebaut werden (29-68 Zähne).

Accensione

L'anticipo da rispettare scrupolosamente è: 17° prima del P.M.S.

Candela

Denso W 24 FSZU: per impieghi normali. Per l'utilizzo estremo Denso W 27 FSZU; o candele aventi gradi termici equivalenti.

Carburante

Usare benzina senza piombo 95 ottani oppure V-power o carburanti similari.

Ignition

The original spark advance to be strictly adhered to is: 17° before the P.M.S.

Sparkplug

Denso W 24 FSZU: per standard use. Denso W 27 FSZU V for extreme use. Or sparkplug which have equal heat degree.

Fuel

Use 95 octane lead-free or V-power petrol or similar fuels.

Zündung

Folgende Zündeneinstellung ist unbedingt zu beachten: 17° vor dem oberen Totpunkt.

Zündkerze

Denso W 24 FSZU: bei Normaleinsatz. Bei Extremeinsatz: Denso W 27 FSZU, oder Zündkerzen mit gleichwertigem Wärmegrad.

Kraftstoff

Bleifreies Benzin 95 Oktan oder V-Power oder gleichwertigen Kraftstoff verwenden.

Olio lubrificante

Si consiglia di usare olio di sintesi Malossi 7.3 e in caso di impieghi gravosi olio 100% sintetico Malossi 7.1.

Rodaggio

Dopo aver montato il kit si consiglia per i primi 40-60 minuti di funzionamento del motore di non andare oltre la metà del gas e di non superare i 6.000 giri per M.P.

Trascorso questo tempo si considera il rodaggio terminato.

Se verranno rispettate queste indicazioni, il motore potrà iniziare ad offrire prestazioni ottimali.

Lubricant

We recommend using MALOSSI 7.3 synthetic oil and MALOSSI 7.1 100% synthetic oil for heavy-duty running.

Running in

After fitting the kit it is advisable not to press more than halfway on the accelerator and not to exceed 6.000 rpm for the first 40-60 minutes of running.

After this time the running in stage may be considered complete. If these instructions are followed the engine can begin to give excellent performance.

Schmieröl

Es wird empfohlen die Ölsorte MALOSSI 7,3 oder bei hartem Einsatz 100% Synthetik MALOSSI 7.1 zu verwenden.

Einfahren

Nach Montage des Sets die ersten 40-60 Minuten nur mit maximal Halbgas fahren und 6000 U/min nicht überschreiten. Nach dieser Zeit wird das Fahrzeug als eingefahren betrachtet.

Werden diese Angaben befolgt, steht der Motor für optimale Leistungen bereit.

Manutenzione

Ogni 3000 km disincrostare dai residui della combustione la testa, il cielo del pistone, la luce di scarico e la marmitta. Controllare che gli anelli di tenuta non siano bloccati e verificarne l'usura nel punto di unione.

La luce non deve mai superare i 7-8 decimi di millimetro, altrimenti sostituire gli anelli con fasce specifiche originali MALOSI.

Avvertenze generali

Ogni qualvolta venisse smontato il gruppo termico sostituire le guarnizioni di testa e base cilindro con una nuova serie, onde garantire una perfetta tenuta. Non chiedere mai la massima prestazione al motore fino al raggiungimento della temperatura ottimale d'esercizio.

Maintenance

Every 3000 km decarbonize the head, the piston crown, the exhaust and the silencer.

Check that the Piston Rings are not carbonised and check also for wear at the meeting point. The gap must never exceed 7-8 tenths of a millimetre. If it does, replace the Piston rings with specific original MALOSI Piston rings.

General care

Every time the cylinder kit is disassembled, replace the head and cylinder bottom gaskets with a new series in order to guarantee a perfect seal.

Never demand maximum performance from the engine until it has reached its optimum working temperature.

Wartung

Alle 3000 km die Verbrennungsreste vom Kopf, der Kolbenfläche und der Auspuffanlage entfernen.

Prüfen, dass die Kolbenringe nicht blockiert sind und den Verschleiß am Verbindungspunkt kontrollieren.

Der Abstand darf 7-8 Zehntel Millimeter nicht überschreiten, andernfalls die Ringe mit entsprechenden MALOSI Originalteilen austauschen.

Allgemeine hinweise

Bei jedem Ausbau der KPL die Dichtungen an Zylinderkopf und -fuß ersetzen, um perfekte Dichtigkeit zu garantieren.

Die volle Motorleistung erst nach Erreichen der optimalen Betriebstemperatur fordern.

Speriamo che lei abbia trovato sufficientemente chiare le indicazioni che precedono, nel caso che qualche punto le risultasse poco chiaro, potrà interpellarci per iscritto inviando un'e-mail all'indirizzo **mkt@malossi.com**. Ringraziamo fin d'ora, per le osservazioni e suggerimenti che vorrà eventualmente farci pervenire. La Malossi si commiata e coglie l'occasione per complimentarsi ulteriormente con Lei ed augurarle un Buon Divertimento. In BOCCA al LUPO e ... alla prossima.

Le descrizioni riportate nella presente pubblicazione, si intendono non impegnative. Malossi si riserva il diritto di apportare modifiche, qualora lo ritenesse necessario, al fine di migliorare il prodotto, e non si assume nessuna responsabilità per eventuali errori tipografici e di stampa. La presente pubblicazione sostituisce ed annulla tutte le precedenti riferite agli aggiornamenti trattati.

We hope you found the above instructions sufficiently clear. However, if any points are not particularly clear, please contact us sending an email, to the address **mkt@malossi.com**.

We thank you in advance for any comments and suggestions you may wish to send us.

So goodbye from us all at Malossi, and please accept our compliments. Have Fun.

GOOD LUCK and ... see you next time.

The descriptions in this publication are not binding. Malossi reserves the right to make modifications, if it considers them necessary, and does not accept any responsibility for any typographic or printing errors. This publication replaces all previous publications referring to the updating matters contained therein.

Wir hoffen, Ihnen mit den hier beschriebenen Anleitungen ausreichend Auskunft gegeben zu haben. Sollten Sie noch Fragen haben, so ersuchen wir Sie, sich per E-mail an unsere Techniker zu wenden: **mkt@malossi.com**.

Wir danken Ihnen bereits im voraus für die an uns gerichteten Tipps und Anmerkungen.

Malossi verabschiedet sich nun, wünscht Ihnen viel Spaß und Hals- und Beinbruch ... bis zum nächsten Mal.

Die Beschreibungen in dieser Anleitung sind nicht bindend. Malossi behält sich das Recht vor, notwendige Änderungen durchzuführen und kann nicht für etwaige inhaltliche oder Druckfehler verantwortlich gemacht werden. Diese Anleitung ersetzt alle vorhergehenden bezogen auf die erfolgten Änderungen darin.

Garanzia

Egregio Signora/re, La ringraziamo vivamente per la preferenza accordataci con la scelta dei nostri prodotti.

Il consenso della clientela é lo stimolo piú importante per la creatività e l'efficienza di un'azienda. Ogni prodotto commercializzato dalla Malossi viene pensato, progettato e concepito negli stabilimenti della casa madre con il preciso intento di soddisfare le aspettative dei motociclisti piú esigenti che intendono dare una personalizzazione tecnica al proprio veicolo. L'alto livello tecnologico della produzione, la severità dei collaudi ed il controllo qualità certificati ISO 9001, garantiscono un grado di difettosità dei prodotti molto basso.

Qualora il ns. prodotto dovesse presentare delle anomalie di funzionamento, pur essendo:

- stato montato seguendo scrupolosamente le istruzioni di montaggio;
- sottoposto ad un corretto rodaggio su di un veicolo in buone condizioni;

Warranty

Dear Sir/Madam, Thank you for choosing our products.

Customer approval is the greatest form of encouragement a company can have for creativity and efficiency. Each Malossi product sold is conceived, designed and developed at the factories of the parent company with the precise aim of satisfying the needs of the most demanding motorcyclists who wish to race tune their vehicle.

High-tech production, stringent testing and quality control certified to ISO 9001 all ensure a very low defective product rate.

Should our product present defects in spite of having:

- been assembled exactly as per the assembly instructions given;
- undergone a correct running in procedure with the vehicle in good condition;
- been fitted with either original or Malossi parts;

Garantie

Sehr geehrter Kunde, vielen Dank für Ihre Wahl unseres Produkts. Die Zustimmung unserer Kunden ist die wichtigste Anregung für die Kreativität unserer Entwerfer, sowie des gesamten Unternehmens. Jedes von Malossi verkaufte Produkt wird in unserem Unternehmen mit der Absicht entworfen und konzipiert, den Erwartungen der anspruchsvollsten Motorradfahrer zu entsprechen, die eine technische Individualisierung ihres Fahrzeugs wünschen. Das hohe technologische Produktionsniveau, die strengen Abnahmen und die zertifizierte Qualitätskontrolle ISO 9001 garantieren einen extrem niedrigen Fehlergrad.

Falls unser Produkt Funktionsstörungen aufweisen sollte, trotz:

- Einer Montage unter genauer Befolgung der Montageanleitung;
- Korrekten Einfahrens mit einem Fahrzeug in gutem Zustand;
- Vermeidung der Kombination mit Produkten, die weder vom Hersteller, noch von Malossi stammen;

- non associato a prodotti diversi da quelli originali o Malossi;
lei potrà consultare il ns. sito internet **www.malossi.com**, dove troverà precise informazioni tecniche visualizzando le tavole relative al vs. veicolo. Se questo non fosse sufficiente, unitamente al suo meccanico, potrà esporre dettagliatamente il problema inviando un'e-mail che verrà sottoposta ai nostri tecnici, all'indirizzo **mkt@malossi.com**.
Se a seguito di uno o più colloqui si rivelasse necessario l'invio presso la nostra sede del prodotto oggetto del problema, perché sia sottoposto ad una verifica tecnica, la procedura da seguire sarà la seguente.
Il punto vendita autorizzato Malossi presso il quale è stato effettuato l'acquisto curerà la spedizione, corredandola di tutti i dati necessari, scontrino fiscale compreso, mettendo in tal modo il nostro reparto di controllo qualità nelle condizioni di valutare l'eventuale difettosità e di risalire al lotto di produzione al quale appartiene il prodotto in oggetto. Qualora la garanzia venisse riconosciuta, verrà sostituita soltanto la parte difettosa che sarà trattenuta da noi. Qualora, invece, la

you can look up our Internet site at **www.malossi.com**, where you will find all the correct technical information by examining the relative tables for your vehicle. If this is not enough you can, along with your mechanic, explain the problem in greater detail by sending an email, which will be forwarded to our technicians, to the address **mkt@malossi.com**.
If after one or two consultations it proves necessary to send the faulty product in question to our headquarters for technical assessment, the procedure is as follows.
The authorised sales Malossi outlet where the vehicle was purchased will have it shipped back to us, along with all the necessary details, including the receipt, so that Quality Control can assess the existence of any defect and trace the vehicle's production lot.
If warranty approval is granted, only the faulty part (which will be retained by us) will be replaced.
However, should the warranty not be approved, the product will be sent back to our sales outlet, carriage forward, the

können Sie auf unserer Internetseite **www.malossi.com** genaue technische Informationen mit Hinweisen für Ihr Fahrzeug finden. Sollten die se Informationen nicht ausreichen, können Sie gemeinsam mit Ihrem Mechaniker das Problem detailliert beschreiben und per E-mail an unsere Techniker schicken: **mkt@malossi.com**.
Sollte sich nach einer oder mehrerer Kontaktaufnahmen herausstellen, dass das betroffene Produkt zwecks technischer Prüfung an unser Unternehmen geschickt werden muss, ist folgendes Prozedere durchzuführen.
Der autorisierte Malossi-Händler, bei dem Sie das Produkt gekauft haben, kümmert sich um die Spedition, nachdem Sie ihm die erforderlichen Daten und den Kassenbon übergeben haben.
Auf diese Weise wird es unserer Qualitätskontrolle ermöglicht, den Fehler zu bewerten und die Produktionsserie des Produkts zu identifizieren.
Wird die Garantie anerkannt, wird nur das von uns einbehaltene defekte Teil ersetzt.

garanzia non venisse riconosciuta, il prodotto in oggetto verrà comunque rispedito al ns. punto vendita in porto assegnato, ovvero con la stessa modalità di spedizione che la Malossi srl segue anche in caso di riconoscimento della garanzia.

- Non si accettano resi di merce non provenienti da nostri punti vendita.
- La garanzia non viene riconosciuta sui prodotti manomessi.
- La garanzia si esaurisce nella sostituzione di quei particolari di nostra produzione da noi ritenuti difettosi per errori di lavorazione o altro e non copre eventuali danni al mezzo, a cose o a persone.
- Decliniamo ogni responsabilità derivante dall'uso improprio dei nostri prodotti.

Tutti i nostri prodotti sono destinati ad impieghi sportivi, essendo stati creati per i molteplici Trofei Internazionali, per uso privato e di noleggio.

Come tutti i prodotti destinati alle competizioni, i prodotti Malossi devono essere considerati diversamente dai prodotti destinati

same shipment method used by Malossi srl when it approves a warranty.

- Goods not purchased from our sales outlets cannot be returned to us.
- Warranty approval will not be granted for any products which have been tampered with.
- The warranty becomes void if parts manufactured by us which we deem defective due to production errors or other circumstances are replaced, and does cover any damage to the vehicle or to property or persons.
- We decline all responsibility for improper use of our products.

The end use of all our products is for sports purposes, having been designed for many International Trophies, for private use and for hire.

Like all products for competition purposes Malossi products must be considered differently to those destined for road use and cannot comply with the laws and highway codes of the different nations in which they are sold.

Bei Ablehnung der Garantie wird das Teil per Nachnahme an unseren Verkaufspunkt zurückgesendet, also mit dem gleichen Speditionsverfahren, nach dem Malossi srl auch bei anerkannter Garantie verfährt.

- Waren die nicht von unseren Verkaufsstellen stammen, werden nicht angenommen.
- Bei manipulierten Produkten verfällt die Garantie.
- Die Garantie umfasst nur den Ersatz der Teile aus unserer Produktion, die durch uns aufgrund von Produktionsfehlern oder anderen Gründen als defekt anerkannt werden. Eventuelle Schäden an Fahrzeug, Gegenständen oder Personen sind von der Garantie ausgeschlossen.
- Wir übernehmen keine Verantwortung bei unsachgemäßem Gebrauch unserer Produkte.

Unsere Produkte sind für den Sportgebrauch vorgesehen und wurden für die zahlreichen internationalen Wettbewerbe, den Privatgebrauch und den Verleih geschaffen.

all'impiego stradale e non possono sottostare alle leggi ed ai codici stradali delle diverse nazioni nei quali vengono venduti.

I prodotti Malossi appartenenti alla linea competizione MHR, sono prodotti selezionatissimi, costruiti con i materiali più prestigiosi, e sono destinati alle competizioni più esasperate.

Sono pertanto esclusi da ogni forma di garanzia, a meno che non si tratti di un caso rarissimo di un componente sfuggito al collaudo che rechi una reale difettosità produttiva all'origine e non una rottura per fatica o per grippaggio.

Vi ringraziamo per la gentile collaborazione, e Vi porgiamo i ns. più Distinti saluti.

Malossi products belonging to the MHR competition line, are highly select products, constructed using prestigious materials, and are destined for the toughest competitions.

As such they are exempt from any form of warranty, except in the rare instance of a component which has escaped testing and has a real manufacturing defect from source; the warranty does not cover their failure through fatigue or seizure. Thank you for your kind support. Our very best regards.

Wie alle für Wettrennen bestimmte Artikel sind Malossi-Produkte nicht gleichzusetzen mit Ersatzteilen, die für den Gebrauch auf öffentlichen Straßen vorgesehen sind.

Sie unterliegen nicht den Gesetzen und Straßenverkehrsverordnungen der Länder, in denen sie verkauft werden.

Malossi-Produkte der Rennserie MHR sind hochwertige Produkte aus wertvollen Materialien, die für Rennen mit extremen Belastungen geschaffen wurden. Sie sind daher von jeglicher Garantie ausgeschlossen, es sei denn, es handelt sich um den sehr seltenen Fall einer Komponente, die durch die Abnahme übersehen wurde und die einen realen Produktionsfehler aufweist, also keine Beschädigung durch Materialermüdung oder Verschleiß. Wir danken Ihnen für ihre freundliche Zusammenarbeit und verbleiben mit freundlichen Grüßen.

Prodotti riservati esclusivamente alle competizioni nei luoghi ad esse destinate secondo le disposizioni delle competenti autorità sportive. Decliniamo ogni responsabilità per l'uso improprio.

These products are reserved solely for races in locations reserved for those purposes and in accordance with the regulations issued by the competent authorities for sports events. We decline any and all responsibility for improper use.

Diese Produkte sind ausschließlich für Wettkämpfe an den hierfür nach den Vorschriften der zuständigen Sportaufsichtsbehörden vorgesehenen Austragungsstätten bestimmt. Bei zweckwidriger Verwendung besteht keine Haftung



malossi.com