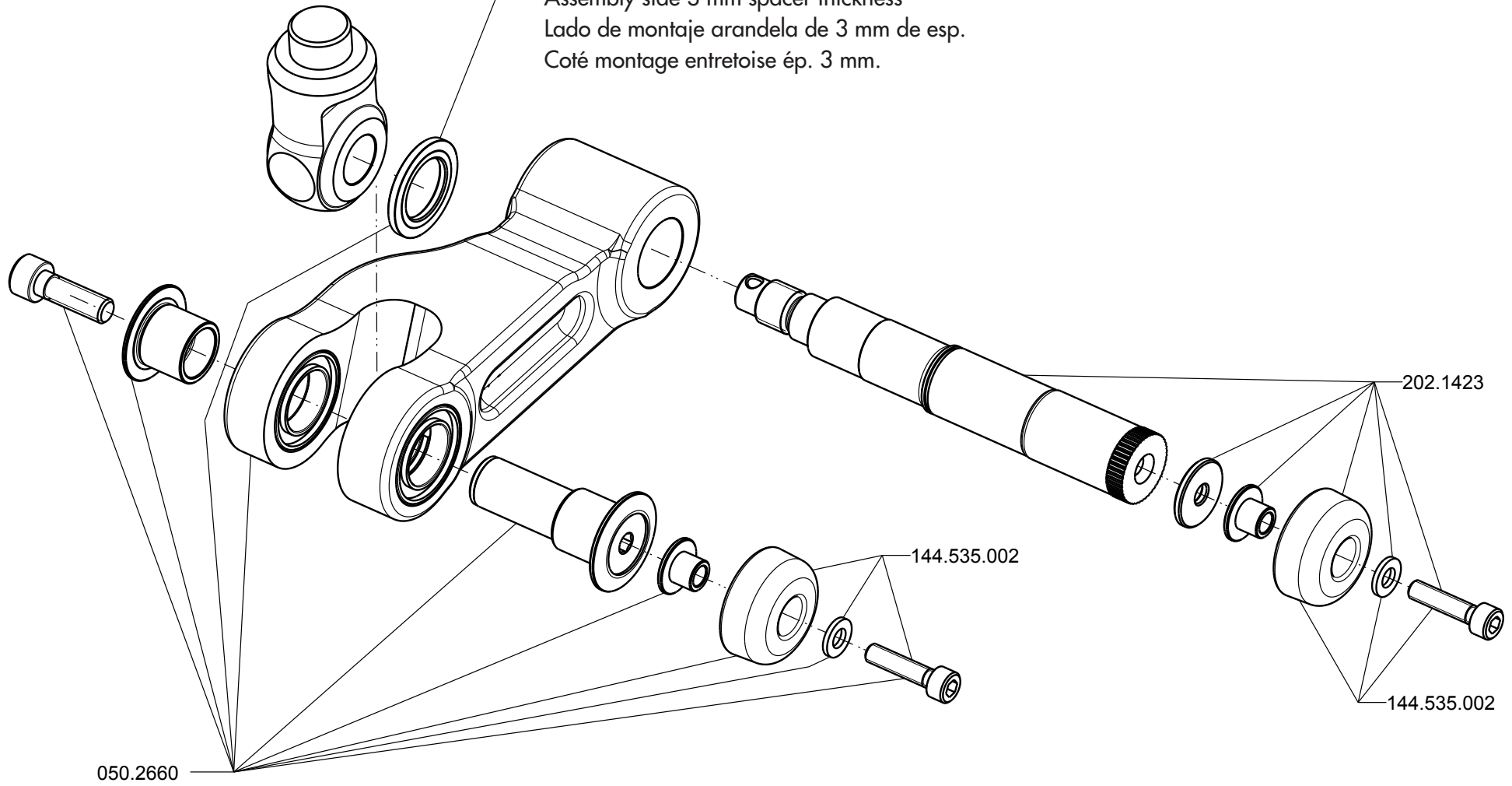
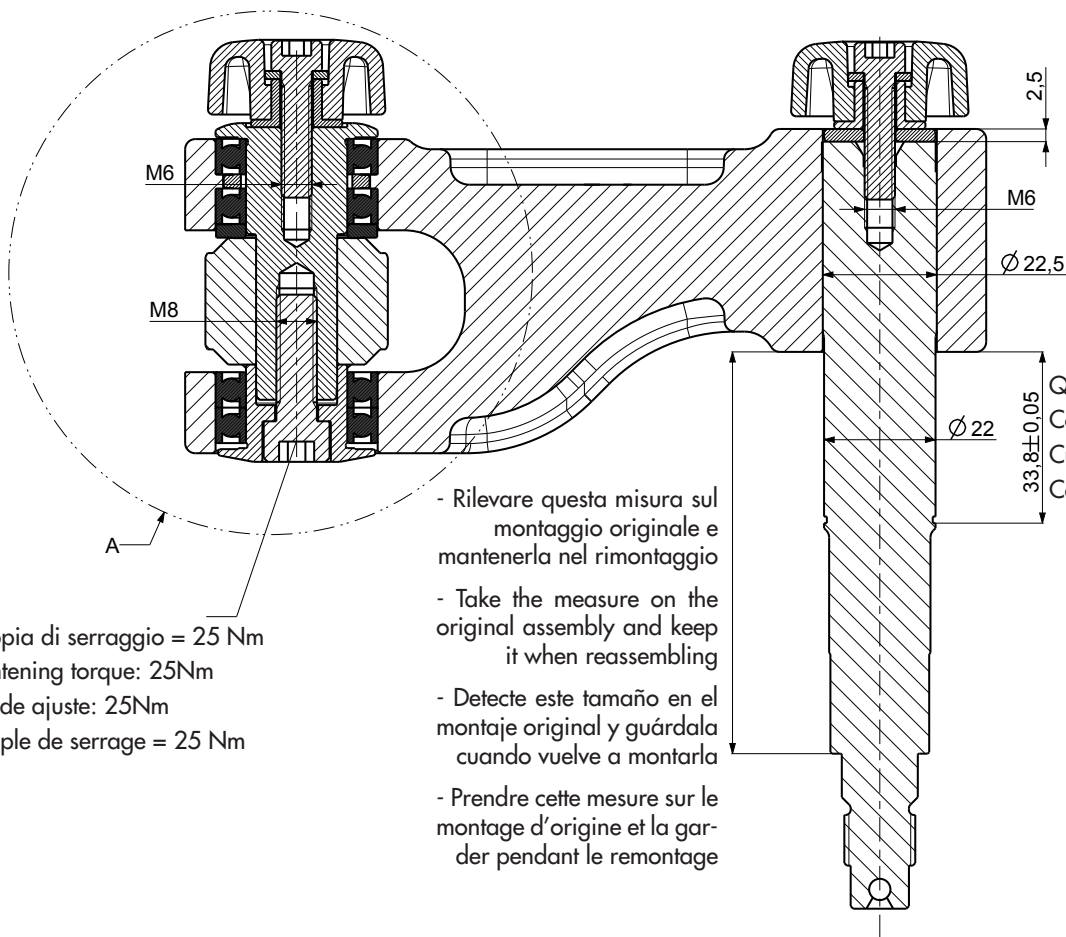
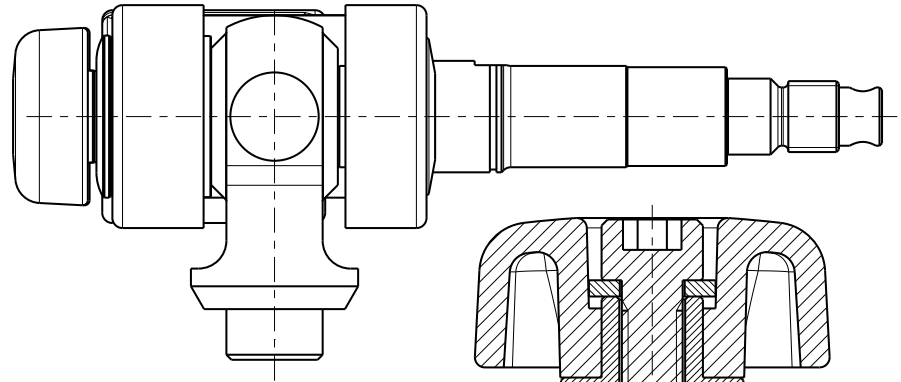
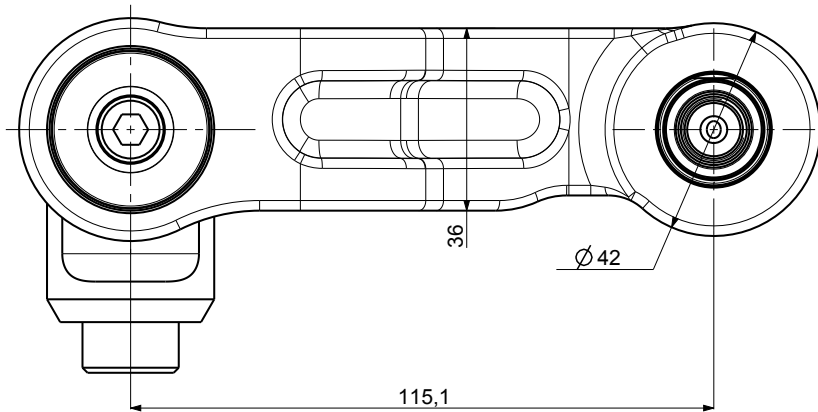


Lato montaggio distanziale sp. 3 mm.  
Assembly side 3 mm spacer thickness  
Lado de montaje arandela de 3 mm de esp.  
Côté montage entretoise ép. 3 mm.





Quota di controllo  
Control dimensions  
Cuota de control  
Cote de contrôle

Coppia di serraggio = 25 Nm  
Tightening torque: 25Nm  
Par de ajuste: 25Nm  
Couple de serrage = 25 Nm

- Rilevare questa misura sul montaggio originale e mantenerla nel rimontaggio
- Take the measure on the original assembly and keep it when reassembling
- Detecte este tamaño en el montaje original y guárdala cuando vuelve a montarla
- Prendre cette mesure sur le montage d'origine et la garder pendant le remontage

