



TORQUE DRIVE

Istruzioni di Montaggio
Fitting Instructions
Instructions pour le Montage
Montageanleitung
Instrucciones de Montaje



Marzo 2003 / Istruzione 73 8233

malossi.com

**I
T
A
L
I
A
N
O**

TORQUE DRIVER Correttore di coppia
La semipuleggia-condotta mobile Malossi nasce dalla pluriennale esperienza del nostro reparto corse e viene da noi costruita con i migliori acciai speciali da nitrurazione al fine di garantire una notevole durata nel tempo. Questo componente chiamato correttore di coppia per la sua funzione specifica di determinare il preciso momento di cambiata, è stato calcolato per conferire al mezzo l'accelerazione massima possibile, in relazione alla potenza specifica di ogni singolo motore. La particolare forma della spirale è stata messa a punto per tenere fissato il numero dei giri motore sul punto della massima potenza. E' nato espressamente per completare lo sviluppo dei mezzi potenziati con i nostri gruppi termici, i nostri variatori e le speciali cinghie in kevlar **Malossi Kevlar Belt** permettendo di sfruttare appieno la notevole coppia e potenza dei vostri mezzi.

**E
N
G
L
I
S
H**

TORQUE DRIVER
The mobile driven split pulley comes from our racing department's many years of experience, and is manufactured with the best possible special nitride steels in order to ensure a long life. This component, called torque corrector, for its specific function is to determine the exact shifting moment, has been calculated to give the vehicle the maximum possible acceleration in connection with the specific power of any single engine. The spiral grooves peculiar shape was studied to fix the RPMs on the point of maximum power. It was expressly created to complete the development of boosted motors with our thermal groups, our variators and the special **Malossi Kevlar Belts**, allowing to fully exploit your vehicle's notable torque and power. The new Malossi mobile driven split pulley ensures, on boosted vehicles, extraordinary acceleration and an extremely progressive and fluid torque output to the rear wheel. The tracks on the Malossi mobile driven split pulley

**F
R
A
N
C
A
I
S**

TORQUE DRIVER Correcteur de couple
La joue de poulie conduite mobile Malossi est le fruit de notre longue expérience dans le secteur des compétitions; elle est réalisée avec les meilleurs aciers spéciaux de nitruration afin de garantir une plus longue durée dans le temps. Ce composant, qui a été appelé correcteur de couple car sa fonction spécifique est de définir le moment exact auquel il faut changer de vitesse, a été élaboré pour donner au véhicule l'accélération maximale, par rapport à la puissance spécifique de chaque moteur. La forme particulière de la spirale a été mise au point afin que le nombre de tours du moteur reste stable lorsque l'on atteint la puissance maximale. Ce dispositif a été expressément conçu pour compléter la transformation des scooters dont la puissance a déjà été accrue grâce à nos groupes thermiques, nos variateurs et nos courroies spéciales en kevlar **Malossi Kevlar**

**D
E
U
T
S
C
H**

TORQUE DRIVER Drehmomentwandler
Die bewegliche Riemenscheibe wurde auf Basis langjähriger Erfahrung unserer Rennsportabteilung entwickelt und wird aus hochwertigem Nitrierstahl gefertigt, um eine lange Lebensdauer zu gewährleisten. Die Komponente, wegen der speziellen Funktion des exakten Schaltmoments auch Torque Corrector genannt, wurde entwickelt, um maximale Beschleunigung in Verbindung mit der jeweils vorhandenen Motorleistung zu erzielen. Die spiralförmigen Nuten wurden berechnet, um den Motor bei der Drehzahl des maximalen Drehmoments zu halten. Es wurde im speziellen konstruiert, um die Entwicklung unserer mit Zylindern, Variatoren, den speziellen **Malossi Kevlar Riemen** getunten Motoren zu kompletieren und die volle Leistung und das volle Drehmoment des Fahrzeugs zu nutzen.

**E
S
P
A
Ñ
O
L**

TORQUE DRIVER Semipolea conducida
La semipolea-conducida móvil Malossi nace de los muchos años de experiencia de nuestro equipo de carreras y se fabrica con los mejores aceros nitrurizados con el objeto de garantizar una larga duración. Este componente llamado semipolea conducida, por su función específica de determinar el momento preciso de cambiar, ha sido calculado para dar la máxima aceleración posible, en relación a la potencia específica de cada uno de los motores. La particular forma de la espiral ha sido puesta a punto para mantener controlado el número de vueltas del motor sobre el punto de la máxima potencia. Nació expresamente para completar el desarrollo de otros componentes con nuestros cilindros (Grupos Térmicos) y nuestros variadores que junto con las correas en Kevlar **Malossi Kevlar Belt** permitiendo disfrutar de lleno el notable desarrollo y potencia de vuestros medios.

La nuova semipuleggia condotta mobile Malossi vi garantisce, sui mezzi potenziati, una accelerazione eccezionale ed una erogazione di coppia alla ruota molto progressiva e fluida. Le piste presenti sulla semipuleggia condotta mobile Malossi sono state studiate e progettate su sistemi CAD-CAM e realizzate su macchine utensili a controllo numerico (C.N.) per garantirvi la completa intercambiabilità con l'originale ed un'altissima precisione di realizzazione. Questo nuovo prodotto Malossi è un condensato della migliore tecnologia possibile oggi.

were studied and designed on CAD-CAM systems and machined on CNC machine tools in order to guarantee you total interchangeability with the original component and extremely high machining accuracy. This new Malossi product is a concentrate of today's state-of-the-art technology.

Belt, et permet d'exploiter complètement le couple et la puissance de votre véhicule. La nouvelle joue de poulie conduite mobile Malossi assure, sur des scooters dont la puissance a été accrue, une accélération exceptionnelle et une puissance de couple délivrée à la roue très progressive et linéaire. Les pistes présentes sur la joue de poulie réceptrice mobile Malossi ont été étudiées sur des systèmes CAO-FAO et réalisées sur des machines-outils à commande numérique (C.N.) afin de vous assurer une complète interchangeabilité avec la joue d'origine et une très haute précision de réalisation. Ce nouveau produit Malossi est un condensé de la meilleure technologie actuellement disponible.

Die neue bewegliche Malossi Riemenscheibe stellt sicher, dass bei getunten Fahrzeugen die Beschleunigung progressiv erfolgt und gleichmäßig die Leistung auf das Hinterrad abgegeben wird. Die Gleitbahnen der neuen beweglichen Malossi Riemenscheibe wurden so mit unserem CAD-CAM System konstruiert und auf unseren CNC Maschinen gefertigt, dass vollständige Austauschbarkeit mit den Originalkomponenten, sowie präzise Genauigkeit garantiert wird. Dieses neue Malossi Produkt ist eine Konzentration des heutigen Stands der Technik.

La nueva semipolea conducida móvil Malossi se garantiza, en vehículos potenciados, una aceleración excepcional y una progresión conjunta a la rueda muy regular y fluida. La pista que hay en la semipolea conducida móvil Malossi ha sido estudiada y proyectada con el sistema CAD+CAM y realizado por maquinaria y con útiles de precisión a control numérico (C.N) para garantizar la completa intercambiabilidad con el original y una altísima precisión de realización. Este nuevo producto Malossi es un compendio de la mejor tecnología actualmente posible.

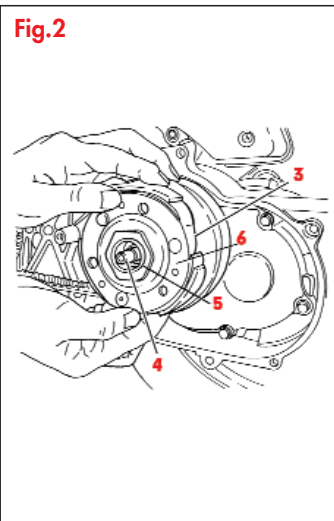
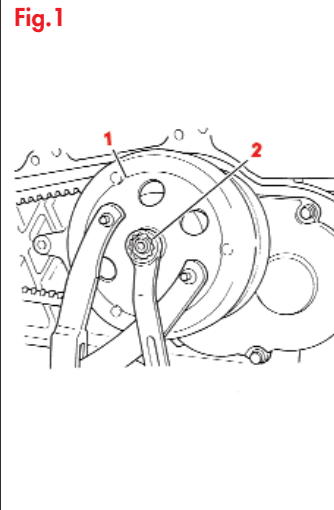
- ISTRUZIONI DI MONTAGGIO**
- Pulire accuratamente la zona esterna del carter lato trasmissione, su cui si andrà ad operare.
 - Smontare carter lato trasmissione avendo cura di non danneggiare o perdere le bussole di centraggio e le viti dello stesso.
 - Svitare il dado **2** della campana frizione **1** come indicato in **fig. 1**. Prestare attenzione in quanto se lo scooter é fermo da pochi minuti la campana frizione può avere una elevata temperatura.
 - Sfilare il gruppo correttore di coppia-frizione **3** dall'alberino **4** (**fig. 2**).
 - Svitare il dado **5** prestando molta attenzione in quanto il gruppo

- FITTING INSTRUCTIONS**
- Accurately clean the external area of the encasing on the drive side, on which operations will be carried out.
 - Remove the casing on the drive side, making sure not to damage or lose the truing bushes and their screws.
 - Unscrew nut **2** from the clutch cap **1**, as indicated in **fig. 1**. Be careful, if the scooter has been run, wait a few minutes - the clutch cap may be very hot.
 - Extract the whole clutch - torque converter group **3** from small shaft **4** (**Fig. 2**).

- INSTRUCTIONS DE MONTAGE**
- Nettoyez avec soin la partie extérieure du carter côté transmission sur lequel vous allez travailler.
 - Démontez le carter côté transmission en veillant à ne pas abîmer ni perdre les douilles de centrage et les vis du carter.
 - Dévissez l'écrou **2** de la cloche d'embrayage **1** (voir **fig. 1**). Faites très attention, car si le scooter n'est arrêté que depuis quelques minutes la cloche d'embrayage risque d'être à une température élevée.
 - Retirez le groupe correcteur de couple-embrayage **3** de l'arbre **4**

- MONTAGEANLEITUNG**
- Reinigen Sie den gesamten Bereich der Variomatik, an dem Arbeiten durchzuführen sind sorgfältig.
 - Entfernen Sie den Deckel der Variomatik, achten Sie dabei darauf die Schrauben und Buchsen nicht zu verlieren oder zu beschädigen.
 - Lösen Sie Schraube **2** vom Kupplungskorb **1**, wie in **Abbildung 1** gezeigt. Vorsicht, falls der Scooter gelaufen ist, kann die Kupplung sehr heiß sein.
 - Entfernen Sie die komplette Kupplungs-Torque Driver-Einheit **3** von der Welle **4** (**Abbildung 2**).

- INSTRUCCIONES DE MONTAGE**
- Pulir escrupulosamente la zona externa del carter (lado transmisión), sobre el cual se trabajará.
 - Desmontar carter lado transmisión teniendo en cuidado de no dañar o perder las arandelas de centrado y los tornillos del mismo.
 - Destornillar la tuerca **2** de la campana de embrague **1** como se indica en la **Fig.1**, prestar atención a que si el scooter se ha parado hace pocos minutos la campana de embrague puede estar a una temperatura elevada.
 - Soltar el conjunto de embrague **3** del eje **4** (**Fig. 2**).



- frizione 6 é spinto dalla molla 7.
- Sfilare la molla 7 ed estrarre il coperchietto 8 e togliere i tre cilindretti 9 (fig. 3).
- Sfilare la semipuleggia condotta mobile originale, alla quale bisogna togliere i due paraolii 11-12 e i due oring 13.
- Controllare accuratamente i componenti 11-12-13 e qualora risultino danneggiati sostituirli, con originali. Montarli come sull'originale sulla vostra semipuleggia condotta mobile Malossi.
- Inserire la semipuleggia condotta mobile e 10 sulla semipuleggia condotta fissa 14 avendo cura di inserire all'interno della stessa del

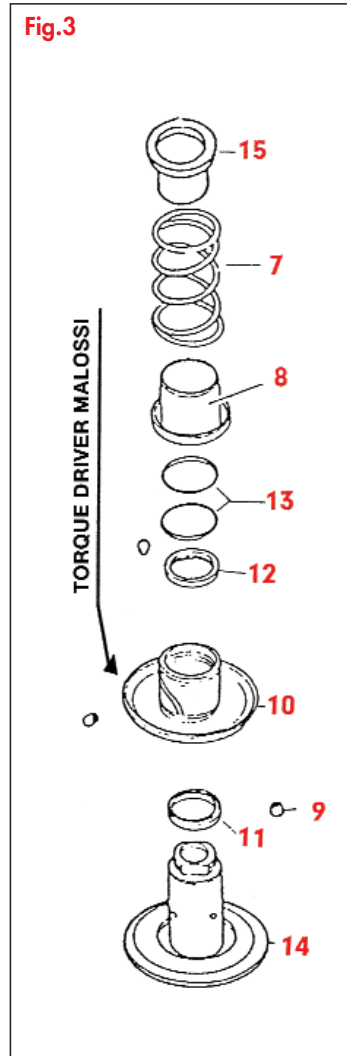
- Unscrew nut 5 while being very careful because the clutch group 6 is under pressure from spring 7.
- Extract spring 7 and the small cover 8 and remove the three small cylinders 9 (Fig. 3).
- Extract the original mobile driven split pulley, from which you should remove the two oil splash guards 11-12 and the two o-rings 13.
- Accurately control the components number 11-12-13, and replace them with original brand spare parts if damaged. Fit them like on the original on your Malossi mobile driven split pulley.
- Insert the mobile driven split pulley 10 on the fixed driven split pulley 14

(Fig. 2).

- Dévissez l'écrou 5 en faisant très attention car le groupe d'embrayage 6 est poussé par le ressort 7.
- Retirez le ressort 7 et sortez le couvercle 8 puis enlevez les trois petits cylindres 9 (Fig. 3).
- Retirez la joue de poulie conduite mobile montée d'origine, de laquelle vous devez également enlever les deux pare-huile 11-12 et les deux joints toriques 13.
- Contrôlez avec soin les composants 11-12-13 et s'ils sont abîmés, remplacez-les par des composants d'origine. Comme sur le composant
- Lösen Sie Mutter 5 vorsichtig, da die Kupplungsgruppe 6 unter Vorspannung der Feder 7 steht.
- Entspannen Sie Feder 7 und entfernen Sie die kleine Abdeckung 8, danach bauen Sie die 3 kleinen Zylinder 9 aus (Abbildung 3).
- Entfernen Sie die originale bewegliche Riemenscheibe, von denen Sie die beiden originalen Sicherungen 11-12 und die beiden O-Ringe 13 entfernen.
- Überprüfen Sie sorgfältig die Komponenten 11-12-13 und ersetzen Sie sie gegebenenfalls durch originale Neuteile. Montieren Sie die Komponenten in der selben Art und Weise, wie auf der originalen

- Destornillar la tuerca 5 prestando mucha atención por lo que refiere el conjunto embrague 6 y empuje del muelle 7.
- Soltar el muelle 7, retirar la tapa 8 y quitar los tres cilindros 9 (Fig. 3).
- Soltar la semipolea conducida móvil original, a la que hay que quitar necesariamente los dos retenes 11-12 y los dos seguros 13.
- Controlar con precisión los componentes 11-12-13 y si alguno está dañado sustituirlo con el original. Montarlo como el original, vuestra semipolea conducida móvil Malossi.
- Meter la semipolea conducida móvil 10 sobre la semipolea conducida fija 14 teniendo en cuenta de poner en el interior de la misma la grasa

Fig.3



I
T
A
L
I
A
N
O

grasso lubrificante **MRG Malossi**. Inserire i tre cilindretti **9** di guida originali e chiudere il gruppo con il coperchio **8**.

- Rimontare tutto il gruppo correttore di coppia come in originale avendo cura che le superfici interne delle due semipuleggie, in cui scorre la cinghia; non presentino tracce di grasso o lubrificante.

E
N
G
L
I
S
H

making sure to put inside it some **MRG Malossi** lubricating grease. Insert the original three small guiding cylinders **9** and close the group with cover **8**.

- Refit the whole torque converter group as the original, making sure that the internal surfaces of the two split pulleys where the belt runs have no lubricant or grease on them.

F
R
A
N
C
A
I
S

d'origine, montez-les sur votre joue de poulie conduite mobile Malossi.

- Introduisez la joue de poulie conduite mobile **10** sur la joue de poulie conduite fixe **14**; n'oubliez pas de mettre à l'intérieur de la graisse lubrifiante **MRG Malossi**. Introduisez les trois petits cylindres **9** de guidage d'origine et refermez le groupe avec le couvercle **8**.
- Remontez tout le groupe correcteur de couple comme le groupe d'origine en veillant à ce que les surfaces internes des deux joues de poulies, entre lesquelles est pincée la courroie, ne présentent pas de traces de graisse ou de lubrifiant.

D
E
U
T
S
C
H

Riemenscheibe.

- Schieben Sie die bewegliche Riemenscheibe **10** auf den festen Teil **14**, schmieren Sie die Gleitflächen mit etwas **MRG Malossi** Fett, entsprechend den Angaben des Fahrzeugherstellers. Montieren Sie die 3 kleinen Zylinder **9** und bauen Sie die Gruppe mit der Abdeckung **8** zusammen.
- Abschließend montieren Sie die ganze Riemenscheibeneinheit wie original, achten sie dabei darauf, dass die beiden Scheiben, zwischen denen der Riemen läuft fettfrei sind.

E
S
P
A
Ñ
O
L

lubricante **MRG Malossi**. Poner los tres cilindros **9** la guía original y cerrar el conjunto polea conducida como en origen, teniendo en cuenta que la superficie interna de la semipolea, al desplazarse la correa, no encuentre restos de grasa o lubricante.

MRG Malossi
7611882S



Speriamo che lei abbia trovato sufficientemente chiare le indicazioni che precedono. Nel caso che qualche punto le risultasse poco chiaro, potrà interpellarci per iscritto inviando un e-mail all'indirizzo **mkt@malossi.com**.
Ringraziamo fin d'ora per le osservazioni e suggerimenti che vorrà eventualmente farci pervenire.
La Malossi si commiata e coglie l'occasione per complimentarsi ulteriormente con Lei ed augurarle un Buon Divertimento. In BOCCA al LUPO e ... alla prossima.

Le descrizioni riportate nella presente pubblicazione, si intendono non impegnative. Malossi si riserva il diritto di apportare modifiche, qualora lo ritenesse necessario, al fine di migliorare il prodotto, e non si assume nessuna responsabilità per eventuali errori tipografici e di stampa. La presente pubblicazione sostituisce ed annulla tutte le precedenti riferite agli aggiornamenti trattati.

We hope you found the above instructions sufficiently clear. However, if any points are not particularly clear, please contact us sending an email to the address **mkt@malossi.com**.
We thank you in advance for any comments and suggestions you may wish to send us.
So goodbye from us all at Malossi, and please accept our compliments. Have Fun. GOOD LUCK and ... see you next time.

The descriptions in this publication are not binding. Malossi reserves the right to make modifications, if it considers them necessary, and does not accept any responsibility for any typographic or printing errors. This publication replaces all previous publications referring to the updating matters contained therein.

Nous espérons que vous avez trouvé ces instructions suffisamment claires. Au cas où vous ne comprendriez pas certains points, vous pouvez nous contacter par écrit en envoyant un e-mail à l'adresse **mkt@malossi.com**.
Nous vous remercions d'avance des éventuelles observations et suggestions que vous voudrez bien nous faire parvenir.
Malossi prend maintenant congé et profite de l'occasion pour vous féliciter une fois encore et vous souhaiter un Bon Divertissement. BONNE CHANCE et...à la prochaine!

Les descriptions reportées dans cette publication n'engagent à rien. Malossi se réserve le droit d'apporter toutes les modifications qu'elle jugera nécessaires et décline toute responsabilité pour d'éventuelles coquilles et erreurs d'impression. Cette publication remplace et annule toutes les publications précédentes relatives aux thèmes mis à jour.

Wir hoffen, Ihnen mit den hier beschriebenen Anleitungen ausreichend Auskunft gegeben zu haben. Sollten Sie noch Fragen haben, so suchen wir Sie, sich per E-mail an unsere Techniker zu wenden: **mkt@malossi.com**.
Wir danken Ihnen bereits im voraus für die an uns gerichteten Tipps und Anmerkungen.
Malossi verabschiedet sich nun, wünscht Ihnen viel Spaß und Hals- und Beinbruch ... bis zum nächsten Mal.

Die Beschreibungen in dieser Anleitung sind nicht bindend. Malossi behält sich das Recht vor, notwendige Änderungen durchzuführen und kann nicht für etwaige inhaltliche oder Druckfehler verantwortlich gemacht werden. Diese Anleitung ersetzt alle vorhergegangenen bezogen auf die erfolgten Änderungen darin.

Esperamos que usted haya encontrado suficientemente claras las indicaciones precedentes; en el caso que cualquier punto no le resultase claro, podrá contactarnos por escrito enviando un e-mail a la dirección **mkt@malossi.com**.
Le agradecemos desde ahora las observaciones y las sugerencias que eventualmente querrá hacernos llegar.
La Malossi se despide y aprovecha la ocasión para felicitarle y desearle una Mucha Diversión. BUENA SUERTE y... hasta la próxima.

Las descripciones de la presente publicación no se consideran definitivas. Malossi se reserva el derecho de aportar modificaciones, cuando lo considere necesario y no se asume ninguna responsabilidad por eventuales errores tipográficos y de impresión. La presente publicación sustituye y anula todas las precedentes que se refieren a las actualizaciones tratadas.

**I
T
A
L
I
A
N
O**

GARANZIA
Egregio Signora/re, La ringraziamo vivamente per la preferenza accordataci con la scelta dei nostri prodotti. Il consenso della clientela è lo stimolo più importante per la creatività e l'efficienza di un'azienda. Ogni prodotto commercializzato dalla Malossi è pensato, progettato e concepito negli stabilimenti della casa madre con il preciso intento di soddisfare le attese dei motociclisti più esigenti che intendono dare una personalizzazione tecnica al proprio veicolo.
L'alto livello tecnologico della produzione, la severità dei collaudi ed il controllo qualità certificati ISO 9001, garantiscono un grado di difettosità dei prodotti molto basso.
Qualora il ns. prodotto dovesse presentare delle anomalie di funzionamento, pur essendo:
- stato montato seguendo scrupolosamente le istruzioni di montaggio;
- sottoposto ad un corretto rodaggio su di in veicolo in buone condizioni;

**E
N
G
L
I
S
H**

WARRANTY
Dear Sir/Madam, Thank you for choosing our products.
Customer approval is the greatest form of encouragement a company can have for creativity and efficiency.
Each Malossi product sold is conceived, designed and developed at the factories of the parent company with the precise aim of satisfying the needs of the most demanding motorcyclists who wish to race tune their vehicle.
High-tech production, stringent testing and quality control certified to ISO 9001 all ensure a very low defective product rate.
Should our product present defects in spite of having:
- been assembled exactly as per the assembly instructions given;
- undergone a correct running in procedure with the vehicle in good condition;
- been fitted with either original or Malossi parts;
you can look up our Internet site at www.malossi.com, where you will find all the correct technical information by

**F
R
A
N
C
I
S**

GARANTIE
Cher Monsieur/ Chère Madame, nous vous remercions vivement pour la préférence que vous nous avez accordée en choisissant un de nos produits.
L'approbation de notre clientèle est le meilleur encouragement à la créativité et à l'efficacité d'une entreprise.
Chaque produit commercialisé par Malossi est pensé et conçu dans les usines de la maison mère dans l'intention précise de satisfaire les attentes des motocyclistes les plus exigeants qui veulent donner une personnalisation technique à leur véhicule.
Le haut niveau technologique de la production, la sévérité des essais et le contrôle de la qualité certifié ISO 9001, garantissent un degré de déféctuosité des produits très réduit.
Si notre produit devait présenter des anomalies de fonctionnement, bien qu'il :
- ait été monté en suivant scrupuleusement les instructions de montage;

**D
E
U
T
S
C
H**

GARANTIE
Sehr geehrter Kunde, vielen Dank für Ihre Wahl unseres Produkts. Die Zustimmung unserer Kunden ist die wichtigste Anregung für die Kreativität unserer Entwerfer, sowie des gesamten Unternehmens. Jedes von Malossi verkaufte Produkt wird in unserem Unternehmen mit der Absicht entworfen und konzipiert, den Erwartungen der anspruchsvollsten Motorradfahrer zu entsprechen, die eine technische Individualisierung ihres Fahrzeugs wünschen. Das hohe technologische Produktionsniveau, die strengen Abnahmen und die zertifizierte Qualitätskontrolle ISO 9001 garantieren einen extrem niedrigen Fehlergrad.
Falls unser Produkt Funktionsstörungen aufweisen sollte, trotz:
- Einer Montage unter genauer Befolgung der Montageanleitung;
- Korrekten Einfahrens mit einem Fahrzeug in gutem Zustand;
- Vermeidung der Kombination mit Produkten, die weder vom Hersteller, noch von Malossi stammen;

**E
S
P
A
Ñ
O
L**

GARANTÍA
Muy Señor Nuestro: Le agradecemos su preferencia a la hora de elegir nuestros productos.
La aprobación de los clientes es el incentivo más importante para la creatividad y la eficiencia de una empresa. Todos y cada uno de los productos comercializados por Malossi, están pensados, diseñados y concebidos en los establecimientos de la casa madre con el objetivo concreto de satisfacer las expectativas de los motociclistas más exigentes, que quieran dar una personalización técnica a su vehículo.
El alto nivel tecnológico de la producción, la severidad de las pruebas y el control de calidad certificado ISO 9001, garantizan un grado muy bajo de defectuosidad de los productos.
Si nuestro producto presentara alguna anomalía de funcionamiento, aunque:
- se haya montado cumpliendo estrictamente con las instrucciones de montaje;
- se haya sometido a un correcto rodaje en un vehículo en buenas condiciones;

- non associato a prodotti diversi da quelli originali o Malossi;
Lei potrà consultare il ns. sito internet **www.malossi.com**, dove troverà precise informazioni tecniche visualizzando le tavole relative al vs. veicolo. Se questo non fosse sufficiente, unitamente al suo meccanico, potrà esporre dettagliatamente il problema inviando un'e-mail che sarà sottoposta ai nostri tecnici, all'indirizzo **mkt@malossi.com**.
Se a seguito di uno o più colloqui si rivelasse necessario l'invio presso la nostra sede del prodotto oggetto del problema, perché sia sottoposto ad una verifica tecnica, la procedura da seguire sarà la seguente.
Il punto vendita autorizzato Malossi presso il qual è stato effettuato l'acquisto curerà la spedizione, corredandola di tutti i dati necessari, scontrino fiscale compreso, mettendo in tal modo il nostro reparto di controllo qualità nelle condizioni di valutare l'eventuale difettosità e di risalire al lotto di produzione al quale appartiene il prodotto in oggetto.
Qualora la garanzia fosse riconosciuta, sarà sostituita soltanto la parte difettosa che sarà trattenuta da noi.
Qualora, invece, la garanzia non fosse riconosciuta, il prodotto in oggetto sarà in ogni modo rispedito al ns. punto vendita in

examining the relative tables for your vehicle. If this is not enough you can, along with your mechanic, explain the problem in greater detail by sending an email, which will be forwarded to our technicians, to the address **mkt@malossi.com**.
If after one or two consultations it proves necessary to send the faulty product in question to our headquarters for technical assessment, the procedure is as follows.
The authorised sales Malossi outlet where the vehicle was purchased will have it shipped back to us, along with all the necessary details, including the receipt, so that Quality Control can assess the existence of any defect and trace the vehicle's production lot.
If warranty approval is granted, only the faulty part (which will be retained by us) will be replaced.
However, should the warranty not be approved, the product will be sent back to our sales outlet, carriage forward, the same shipment method used by Malossi srl when it approves a warranty.
- Goods not purchased from our sales outlets cannot be returned to us.

- ait été soumis à un rodage correct sur un véhicule dans de bonnes conditions;
- n'ait pas été associé à des produits différents des produits d'origine ou Malossi;
vous pourrez consulter notre site internet **www.malossi.com**, sur lequel vous trouverez des informations techniques précises en visualisant les tables concernant votre véhicule. Si cela ne suffit pas, avec votre mécanicien, vous pourrez exposer en détail le problème en envoyant un e-mail qui sera examiné par un de nos techniciens, à l'adresse **mkt@malossi.com**.
Si après un ou plusieurs contacts, il est nécessaire d'envoyer à notre siège le produit faisant l'objet du problème, pour qu'il soit soumis à une vérification, la procédure devra être la suivante :
Le point de vente autorisé Malossi auprès duquel vous avez effectué l'achat se chargera de l'envoi, en l'accompagnant de toutes les données nécessaires, ticket fiscal compris, ce qui permettra à notre département contrôle de la qualité, d'évaluer l'éventuelle défectuosité et de retrouver le lot de production auquel le produit appartient.
Si la garantie est reconnue, seule la partie défectueuse, que nous garderons chez nous, sera remplacée.

können Sie auf unserer Internetseite **www.malossi.com** genaue technische Informationen mit Hinweisen für Ihr Fahrzeug finden. Sollten die se Informationen nicht ausreichen, können Sie gemeinsam mit Ihrem Mechaniker das Problem detailliert beschreiben und per E-mail an unsere Techniker schicken: **mkt@malossi.com**.
Sollte sich nach einer oder mehrerer Kontaktaufnahmen herausstellen, dass das betroffene Produkt zwecks technischer Prüfung an unser Unternehmen geschickt werden muss, ist folgendes Prozedere durchzuführen.
Der autorisierte Malossi-Händler, bei dem Sie das Produkt gekauft haben, kümmert sich um die Spedition, nachdem Sie ihm die erforderlichen Daten und den Kassenbon übergeben haben.
Auf diese Weise wird es unserer Qualitätskontrolle ermöglicht, den Fehler zu bewerten und die Produktionsserie des Produkts zu identifizieren.
Wird die Garantie anerkannt, wird nur das von uns einbehaltene defekte Teil ersetzt.
Bei Ablehnung der Garantie wird das Teil per Nachnahme an unseren Verkaufspunkt zurückgesendet, also mit dem gleichen

- no se haya asociado a productos distintos de los originales Malossi;
usted podrá consultar nuestra página web **www.malossi.com**, donde encontrará informaciones técnicas visualizando las tablas correspondientes a su vehículo.
Si esto no resultara suficiente, junto a su mecánico, podrá exponer detalladamente el problema enviando un e-mail que se remitirá a nuestros técnicos, a la dirección **mkt@malossi.com**.
Si, después de realizar una o más entrevistas, resultara necesario el envío a nuestros establecimientos del producto objeto del problema, para someterlo a un control técnico, el procedimiento será el siguiente.
El punto de venta autorizado Malossi en el que se ha realizado la compra, se encargará del envío, adjuntando todos los datos necesarios, recibo fiscal incluido, de manera que nuestro departamento de control de calidad pueda evaluar la posible defectuosidad e identificar el lote de producción al que pertenece el producto en cuestión.
Si se reconoce la garantía, sólo se cambiará la parte defectuosa, que nos quedaremos nosotros.

**I
T
A
L
I
A
N
O** porto assegnato, ovvero con la stessa modalità di spedizione che la Malossi S.r.l. segue anche in caso di riconoscimento della garanzia.
- Non si accettano resi di merce non provenienti da nostri punti vendita.
- La garanzia non è riconosciuta sui prodotti manomessi.
- La garanzia si esaurisce nella sostituzione di quei particolari di nostra produzione da noi ritenuti difettosi per errori di lavorazione o altro e non copre eventuali danni al mezzo, a cose o a persone.
- Decliniamo ogni responsabilità derivante dall'uso improprio dei nostri prodotti.
Tutti i nostri prodotti sono destinati ad impieghi sportivi, essendo stati creati per i molteplici Trofei Internazionali, per uso privato e di noleggio.
Come tutti i prodotti destinati alle competizioni, i prodotti Malossi devono essere considerati diversamente dai prodotti destinati all'impiego stradale e non possono sottostare alle leggi ed ai codici stradali delle diverse nazioni nei quali sono

**E
N
G
L
I
S
H** - Warranty approval will not be granted for any products which have been tampered with.
- The warranty becomes void if parts manufactured by us which we deem defective due to production errors or other circumstances are replaced, and does cover any damage to the vehicle or to property or persons.
- We decline all responsibility for improper use of our products.
The end use of all our products is for sports purposes, having been designed for many International Trophies, for private use and for hire.
Like all products for competition purposes Malossi products must be considered differently to those destined for road use and cannot comply with the laws and highway codes of the different nations in which they are sold.
Malossi products belonging to the MHR competition line, are highly select products, constructed using prestigious materials, and are destined for the toughest competitions.
As such they are exempt from any form of warranty, except in the rare instance of a component which has escaped testing

**F
R
A
N
C
I
S** Si au contraire la garantie n'est pas reconnue, le produit vous sera réexpédié à notre point de vente en port dû, avec la même modalité d'emploi de Malossi srl même en cas de reconnaissance de la garantie.
- Nous n'acceptons pas de restitutions de marchandises ne provenant pas de nos points de vente.
- La garantie n'est pas reconnue sur les produits manipulés.
- La garantie concerne seulement les pièces que nous produisons et que nous reconnaissons comme étant défectueuses à cause d'erreurs d'usinage ou autre et ne couvre pas les éventuels dommages aux véhicules, aux choses et aux personnes.
- Nous déclinons toute responsabilité dérivant de l'emploi improprie de nos produits.
Tous nos produits sont destinés aux utilisations sportives, puisqu'ils ont été conçus pour les divers Trophées internationaux, pour un emploi privé et la location.
Comme tous les produits destinés aux compétitions, les produits Malossi doivent être considérés différemment des

**D
E
U
T
S
C
H** Speditionsverfahren, nach dem Malossi srl auch bei anerkannter Garantie verfährt.
- Waren die nicht von unseren Verkaufsstellen stammen, werden nicht angenommen.
- Bei manipulierten Produkten verfällt die Garantie.
- Die Garantie umfasst nur den Ersatz der Teile aus unserer Produktion, die durch uns aufgrund von Produktionsfehlern oder anderen Gründen als defekt anerkannt werden.
Eventuelle Schäden an Fahrzeug, Gegenständen oder Personen sind von der Garantie ausgeschlossen.
- Wir übernehmen keine Verantwortung bei unsachgemäßem Gebrauch unserer Produkte.
Unsere Produkte sind für den Sportgebrauch vorgesehen und wurden für die zahlreichen internationalen Wettbewerbe, den Privatgebrauch und den Verleih geschaffen.
Wie alle für Wettrennen bestimmte Artikel sind Malossi-Produkte nicht gleichzusetzen mit Ersatzteilen, die für den Gebrauch auf öffentlichen Straßen vorgesehen sind.

**E
S
P
A
Ñ
O
L** Si, en cambio, la garantía no se reconoce, el producto en cuestión se enviará en todo caso a nuestro punto de venta a portes debidos, es decir, con la misma forma de envío que Malossi srl también utiliza en caso de reconocimiento de la garantía.
- No se aceptan devoluciones de mercancía que no procedan de nuestros puntos de venta.
- La garantía no se reconoce en los productos alterados.
- La garantía se agota en la sustitución de los detalles de nuestra producción que nosotros consideremos defectuosos por errores de procesamiento u otros y no cubre posibles daños sufridos por el medio, las cosas o las personas.
- Rehusamos toda responsabilidad debida al uso improprio de nuestros productos.
Todos nuestros productos, están destinados a utilizaciones deportivas, puesto que se han creado para los múltiples Trofeos Internacionales, para uso particular y alquiler.
Igual que todos los productos destinados a las competiciones, los productos Malossi se tienen que considerar de forma

venduti.

I prodotti Malossi appartenenti alla linea competizione MHR, sono prodotti selezionatissimi, costruiti con i materiali più prestigiosi, e sono destinati alle competizioni più esasperate.

Sono pertanto esclusi da ogni forma di garanzia, a meno che non si tratti di un caso rarissimo di un componente sfuggito al collaudo che rechi una reale difettosità produttiva all'origine e non una rottura per fatica o per grippaggio.

Prodotti riservati esclusivamente alle competizioni nei luoghi ad esse destinate secondo le disposizioni delle competenti autorità sportive. Decliniamo ogni responsabilità per l'uso improprio.

and has a real manufacturing defect from source; the warranty does not cover their failure through fatigue or seizure.

These products are reserved solely for races in locations reserved for those purposes and in accordance with the regulations issued by the competent authorities for sports events. We decline any and all responsibility for improper use.

produits destinés à l'emploi sur route et ne peuvent être soumis aux lois et aux codes routiers des différents pays dans lesquels ils sont vendus.

Les produits Malossi appartenant à la ligne de compétition MHR, sont des produits hautement sélectionnés, construits avec les matériaux les plus prestigieux et sont destinés aux compétitions les plus extrêmes.

Ils ne sont donc couverts par aucune forme de garantie à moins qu'il ne s'agisse du cas très rare d'un composant qui n'ait pas été relevé en phase d'essai et qui ait un vrai défaut de production à l'origine et non pas une rupture par fatigue ou grippage.

Ces articles sont uniquement destinés aux compétitions dans les lieux qui leur sont réservés, conformément aux dispositions des autorités sportives compétentes. Nous déclinons toute responsabilité en cas d'utilisation abusive.

Sie unterliegen nicht den Gesetzen und Straßenverkehrsverordnungen der Länder, in denen sie verkauft werden.

Malossi-Produkte der Rennserie MHR sind hochwertige Produkte aus wertvollen Materialien, die für Rennen mit extremen Belastungen geschaffen wurden. Sie sind daher von jeglicher Garantie ausgeschlossen, es sei denn, es handelt sich um den sehr seltenen Fall einer Komponente, die durch die Abnahme übersehen wurde und die einen realen Produktionsfehler aufweist, also keine Beschädigung durch Materialermüdung oder Verschleiß. Wir danken Ihnen für ihre freundliche Zusammenarbeit und verbleiben mit freundlichen Grüßen.

Diese Produkte sind ausschließlich für Wettkämpfe an den hierfür nach den Vorschriften der zuständigen Sportaufsichtsbehörden vorgesehenen Austragungsstätten bestimmt. Bei zweckwidriger Verwendung besteht keine Haftung.

distinta de los productos destinados al uso de calle y no pueden someterse a las leyes y códigos de circulación de los distintos países en los que se venden.

Los productos Malossi pertenecientes a la línea de competición MHR, son productos muy seleccionados, fabricados con los materiales más prestigiosos y están destinados a las competiciones más exasperadas.

Por lo tanto, están excluidos de cualquier forma de garantía, siempre que no se trate de un caso rarísimo de un componente que por error no se haya sometido a la prueba, que tenga una real deficiencia productiva en el origen y no una rotura por fatiga o agarrotamiento.

Productos reservados exclusivamente a las competiciones en los lugares destinados a ellas según las disposiciones de las autoridades deportivas competentes. Declinamos cualquier responsabilidad por el uso impropio.



APPLICAZIONI - APPLICATIONS - APPLICATIONS - ZUORDNUNG - APPLICACIONES

		1996>	>1995
SCOOTER 50 cc			
APRILIA AMICO, GULLIVER, GULLIVER LC, RALLY, RALLY LC, SCARABEO, SR, SR REPLICA LC		61 9223	61 8312
AREA 51 LC, SONIC, SONIC LC, SR NETSCAPER LC, SR RACING LC, SR STEALTH LC, SR WWW	61 9223		
ATALA CAROSELLO		61 9223	61 8312
BENELLI 491 GT, 491 SPORT LC, PEPE		61 9223	61 8312
K2, K2 LC, NAKED	61 9223		
BETA ARK, ARK LC, CHRONO		61 9223	61 8312
EIKON LC	61 9223		
QUADRA, TEMPO	61 8312		
DERBI GP1 LC	61 9100		
GILERA DNA LC, ICE, RUNNER LC, RUNNER PURE jet LC, RUNNER SP LC, STALKER	61 9100		
TYPHOON X	61 9100		
EASY MOVING, STORM, TYPHOON	61 8233		
HONDA BALI, DIO G, DIO ZX >1994, SFX, SGX SKY, SH .1996>, SHADOW, SXR, X8R	61 8317		
ITALJET BAZOOKA, PISTA 2, REPORTER, SCOOP, YANKEE	61 8312		
DRAGSTER LC	61 9223		
JET SET, TORPEDO NEW 2t	61 9100		
KYMCO CX, DINK, DINK LC, DJ Y, PEOPLE, SNIPER, SUPER 9 2t LC, TOP BOY (COBRA)	61 8317		
MALAGUTI CENTRO, F10, F12 PHANTOM, F12 PHANTOM LC		61 9223	61 8312
CIAK, F12 DIGIT KAT LC, F15 FIREFOX LC, YESTERDAY	61 9223		
MBK ACTIVE, BOOSTER, BOOSTER NEXT GENERATION, BOOSTER SPIRIT, EVOLIS, FIZZ, FORTE, HOT CHAMP, ROCKET, SORRISO		61 9223	61 8312
FLIPPER, MACH G, MACH G LC, NITRO LC, OVETTO, STUNT	61 9223	61 9223	61 8312
TARGET	61 8312		
PEUGEOT BUXY, BUXY RS, ELYSEO, LOOXOR TSDI, METAL-X, SPEEDAKE, SPEEDFIGHT, SPEEDFIGHT LC, SQUAB, SV GEO, TREKKER, VIVACITY CAT, X-FIGHT, X-FIGHT LC, ZENITH	61 8317		
PGO BIG MAX	61 8317		
PIAGGIO DIESIS, EXTREME, EXTREME LC, FREE 2001>, LIBERTY 2t, LIBERTY 4t,	61 9100		
NRG MC2 1998> LC, NRG MC3 DD LC, NRG MC3 DT, NRG MC3 PURE jet LC, VESPA ET2 2000, ZIP 2000, ZIP QUATTROTEMPI 4t, ZIP SP 2001> LC	61 9100		
FREE >2000, NRG LC, NRG MC2 >1997 LC, NTT LC, SFERA, SFERA RESTYLING,	61 8233		
VESPA ET2 (carb./eng./carb.), ZIP FAST RIDER, ZIP SP >2000 LC	61 8233		
YAMAHA AEROX LC, JOG R, NEO'S, SLIDER, VINO, WHY	61 9223		
AXIS, BELUGA, CRZ, CT	61 8312		
BREEZE, BW'S, BW'S N.G., JOG, JOG ER, JOG Z, SPY, ZEST		61 9223	61 8312
MAXI SCOOTER 100 cc			
APRILIA SCARABEO	61 8312		
BENELLI K2	61 8312		
ITALJET MILLENNIUM	61 8312		
MBK BOOSTER, NITRO, OVETTO	61 8312		
YAMAHA AEROX, BW'S, NEO'S	61 8312		
ATV-QUAD			
DINLI T.REX 50 cc	61 8312		
E-TON VIPER RXL 50 cc, VIPER RXL 90 cc	61 8312		